

# KRAFT&DELE

Professional

## KD5156

INSTRUKCJA OBSŁUGI  
Tłumaczenie instrukcji obsługi

ODKURZACZ BEZWORKOWY PRZEMYSŁOWY CYKLONOWY



Przeczytaj uważnie niniejszą instrukcję przed przystąpieniem do obsługi maszyny. Niniejsza instrukcja powinna zostać dołączona do maszyny, jeśli zostanie sprzedana.



## WSKAZÓWKI BEZPIECZEŃSTWA

### WAŻNE OSTRZEŻENIA

Podczas korzystania z urządzenia elektrycznego należy zawsze przestrzegać podstawowych środków ostrożności, w tym poniższych:

**PRZECZYTAJ CAŁĄ INSTRUKCJĘ PRZED UŻYCIEM ODKURZACZA**

#### OSTRZEŻENIE

Aby zmniejszyć ryzyko pożaru, porażenia prądem lub obrażeń:

- Nie używać na zewnątrz.
- Nie zostawiaj odkurzacza podłączonego do prądu. Wyłącz wyłącznik i odłącz przewód elektryczny, gdy nie jest używany i przed serwisowaniem.
- Nie wolno używać go jako zabawki. Należy zachować szczególną ostrożność, jeśli urządzenie jest używane przez dzieci lub w ich pobliżu.
- Używaj wyłącznie zgodnie z opisem w niniejszej instrukcji. Używaj tylko zalecanych załączników.
- Nie używać z uszkodzonym przewodem zasilającym lub wtyczką.
- Nie ciągnij ani nie przenoś za sznurek, używaj sznura jako uchwytu, zamykaj drzwi na sznurku lub ciągnij sznur wokół ostrych krawędzi i rogów. Nie przesuwaj tego przedmiotu po przewodzie. Trzymaj przewód z dala od rozgrzanej powierzchni.
- Nie używaj przedłużaczy ani gniazdek o niewystarczającej obciążalności prądowej.
- Wyłącz całe sterowanie przed odłączeniem.
- Nie odłączaj urządzenia, ciągnąc za przewód. Aby odłączyć urządzenie, należy chwycić za wtyczkę, a nie za przewód.
- Nie należy dotykać wtyczki ani odkurzacza mokrymi rękami ani nie pracować bez butów.
- Nie wkładać żadnych przedmiotów do otworów. Nie używaj z zablokowanym otworem; należy chronić przed kurzem, włóknami, włosami i wszystkim, co może ograniczać przepływ powietrza.
- Ten odkurzacz wytwarza siłę ssania i zawiera obracającą się rolkę szczotki. Trzymaj włosy, luźne ubrania, palce i inne części ciała z dala od otwierających się i ruchomych części.
- Nie zbieraj niczego, co się pali lub dymi, np. papierosów, zapalek lub gorącego popiołu.
- Nie używać bez założonego pojemnika na kurz lub filtra.
- Zachowaj szczególną ostrożność podczas czyszczenia schodów.
- Nie używaj do zbierania łatwopalnych lub palnych cieczy, takich jak benzyna, ani nie używaj w obszarach, w których mogą się one znajdować.
- Przechowuj odkurzacz w pomieszczeniu chłodnym i suchym.
- Upewnij się, że wyłączasz urządzenie co najmniej co 15 minut (f1 minuta), aby silnik ostygł – niezastosowanie się do tego może spowodować awarię silnika.
- Nie używaj tego urządzenia dłużej niż 4 godziny (wliczając przerwy na odpoczynek) danego dnia.
- Stosować wyłącznie do pyłów, które nie stanowią zagrożenia. Niebezpieczne wybuchowe pyły: popiół, mąka, proszek drzewny, proszek cukrowy, proszek kukurydziany, proszek ziemniaczany, sucha mąka, proszek aluminiowy, proszek cynkowy, proszek magnezowy, proszek siarkowy itp.

## Parametry techniczne:

- Model: KD5156
- **4-krotna filtracja multicyclone (otrząsacz MULTI-cyklonowy)**
- Napięcie: **230V**
- Częstotliwość: **50 Hz**
- Moc max: **3500W**
- Pojemność zbiornika: **25 litrów**
- Pobór prądu: **1400W**
- Koła: **2 duże tylne i 2 przednie skrętne**
- **Gniazdo na elektronarzędzia 230V**
- **Schówek na akcesoria**
- **Waga: 12 kg**

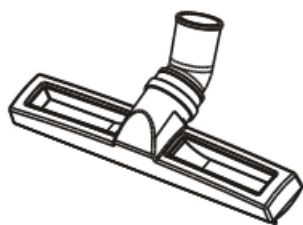
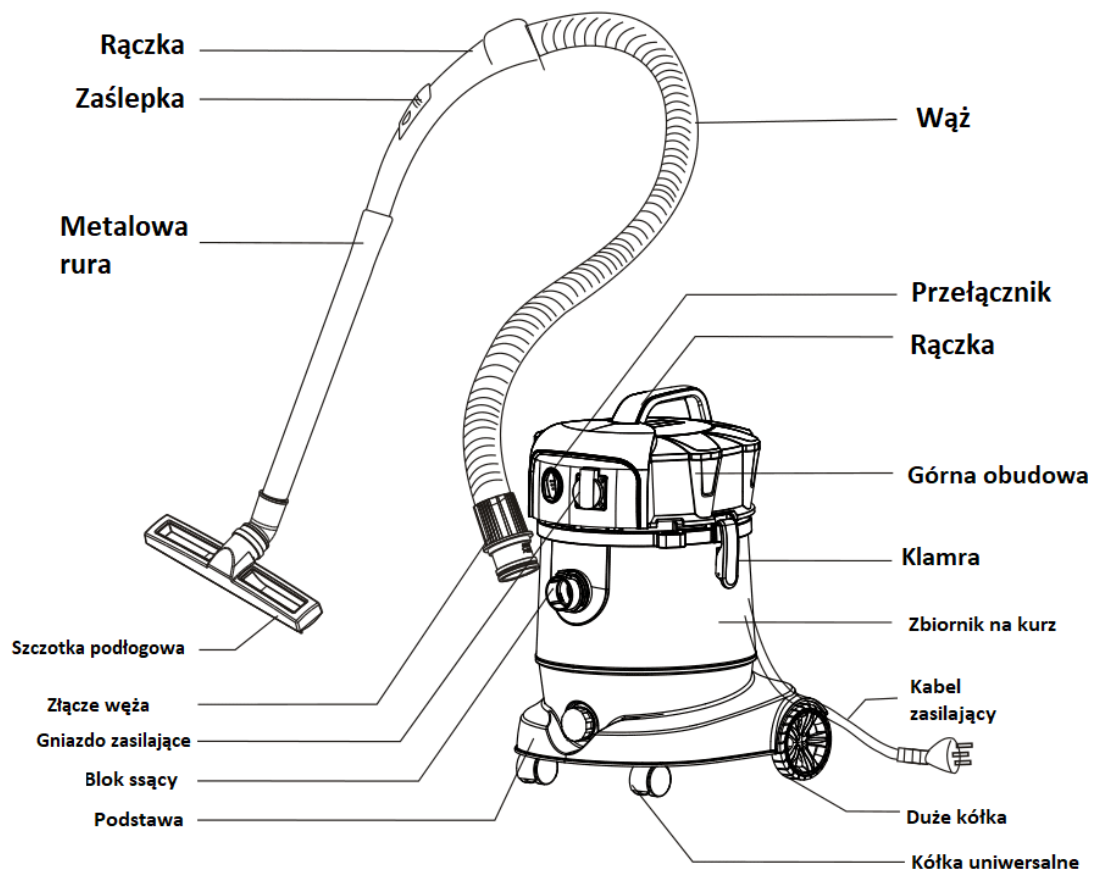
## Odkurzacz idealnie nadaje się do:

- do gipsu,
- na sucho,
- funkcja gniazda na elektronarzędzia,
- ssawka do tapicerki,
- szeroka ssawka do wciągania wszelkich zanieczyszczeń
- miękka ssawka z naturalnego końskiego włosia do parkietów i innych delikatnych powierzchni okrągła

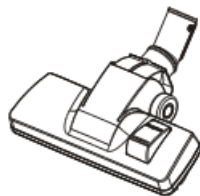
## **CZTEROWARSTWOWA FILTRACJA STEREO JEST ZBYT DOBRA, ABY PRZEPUŚCIĆ JAKIKOLWIEK KURZ**

1. Filtr wstępny pszczeli - wyłapuje wszystkie zanieczyszczenia powyżej 25mm. Jest to wstępna filtracja
2. Filtr wielostożkowy - na drugim pięttrze filtracji wyłapuje się zdecydowany ogrom zanieczyszczeń
3. Filtr gąbkowy dużej gęstości - absorbuje zapach i alergen
4. Filtr bawełniany - absorbuje najdrobniejszy pył

## NAZWA CZĘŚCI

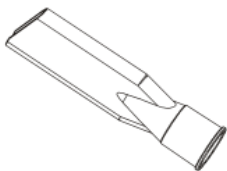


Do podłogi  
Zbiera wodę

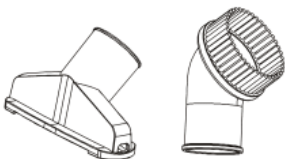


Do dywanu

Szczotka do podłogi

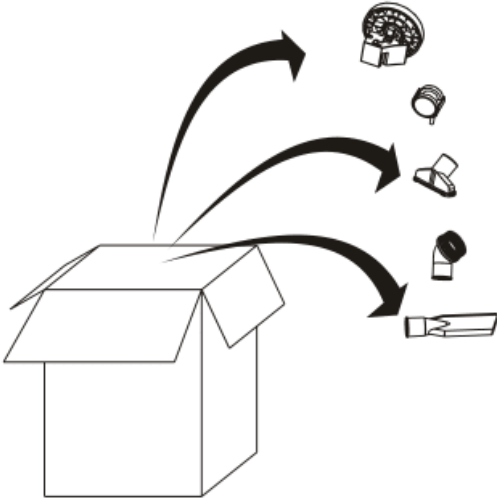
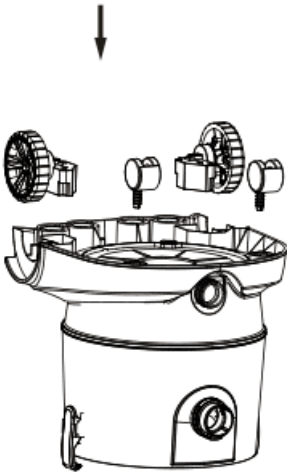
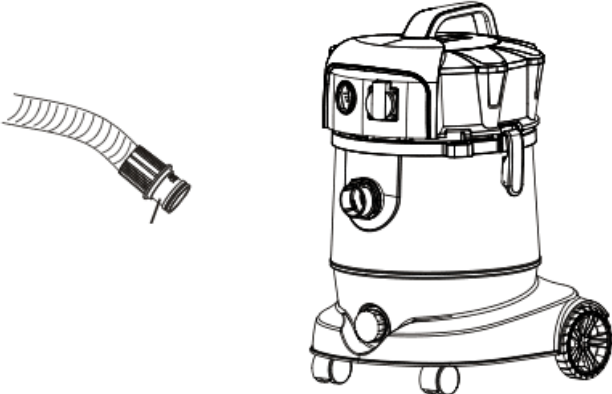


Dysza szczelinowa.  
Do narożników, pęknięć itp.

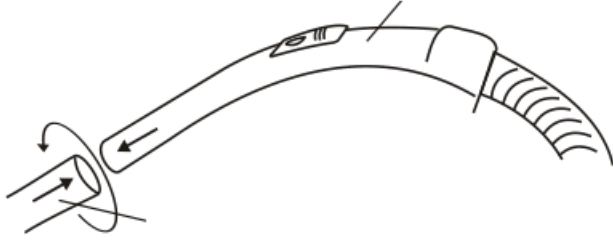
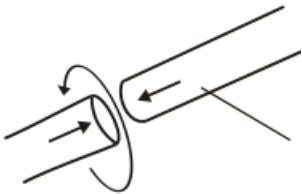

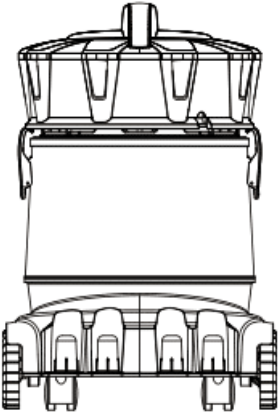


Pędzel z włosiem. Do sofy, półki na książki, zasłon i mebli itp.

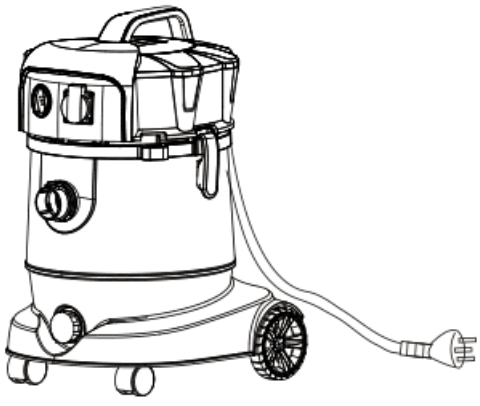
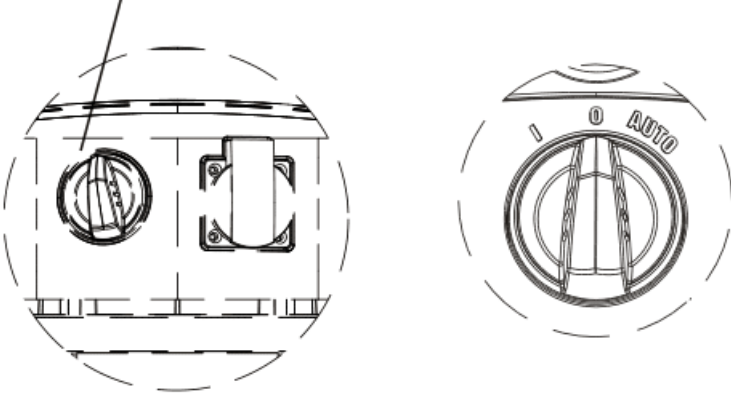
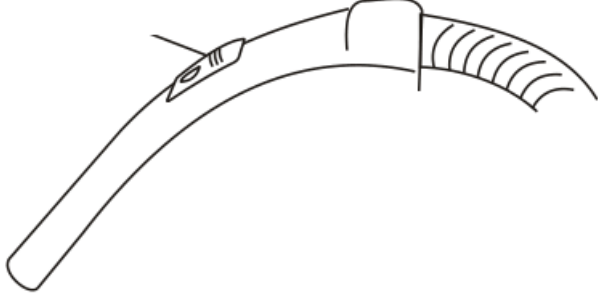
## OBSŁUGA URZĄDZENIA

1.		Otwórz karton, wyjmij koło i akcesoria.
2.		<ol style="list-style-type: none"><li>1. Zamontuj koło kosztowe w otworze w podstawie.</li><li>2. Zamontuj duże koło w odpowiedniej pozycji, a następnie przymocuj koło śrubą. (proszę zachować znak na dużym kole R lub L taki sam, jak ten R lub L na rozstawie osi.</li></ol>
3.		Umieść złącze węża na swoim miejscu, funkcja ssania jest dostępna.

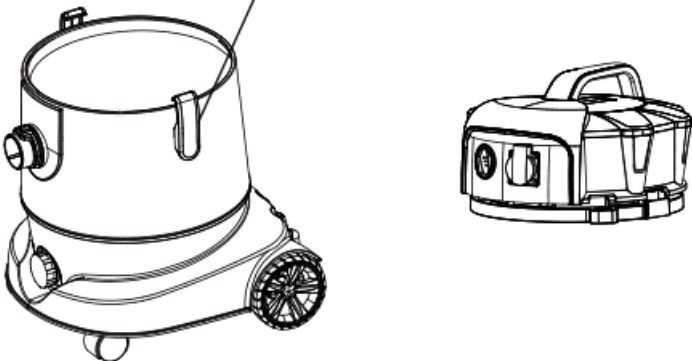
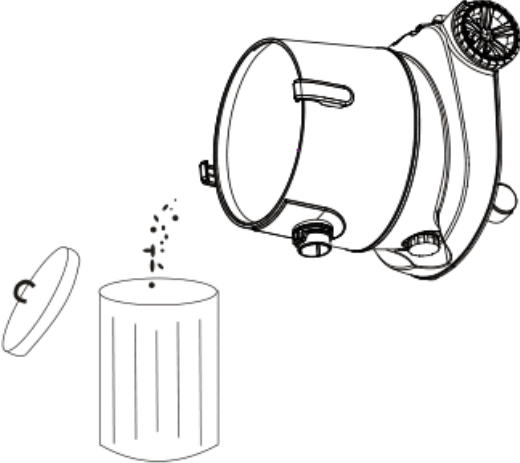
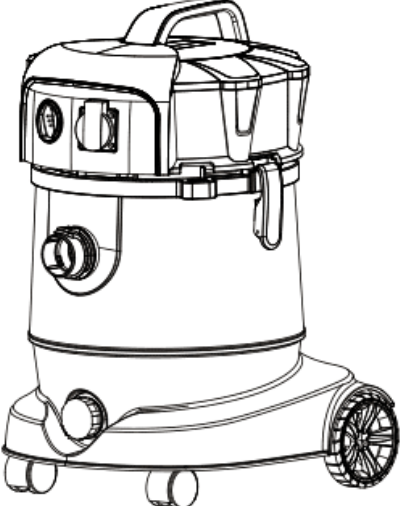
## OBSŁUGA URZĄDZENIA

1.		Włóż uchwyt do rury z siłą skręcającą.
2.		Jak powyżej
3.		Jak powyżej
4.		Podwójne przechowywanie

## OBSŁUGA URZĄDZENIA


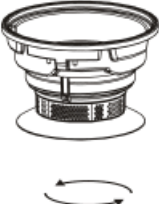
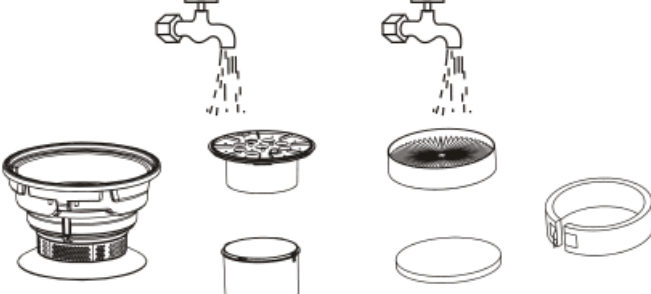
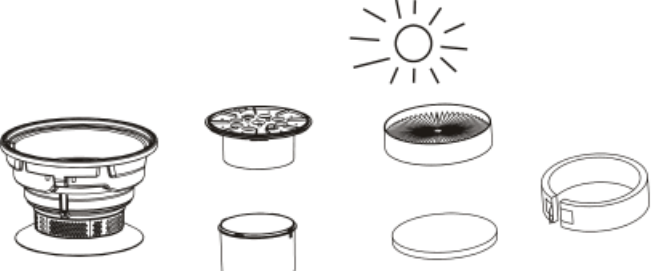
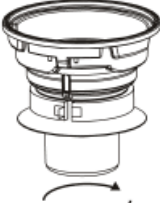
1.		Przytrzymaj wtyczkę i włóż ją do gniazdka
2.		<ol style="list-style-type: none"><li>1. Przekręć na „I” – odkurzacz działa, gdy elektronarzędzie jest wyłączone.</li><li>2. Przekręć w pozycję „O”, zamknij odkurzacz</li><li>3. Ustaw na „AUTO”, jeśli elektronarzędzie się włączy, VC I będzie włączone 2 w przypadku wyłączenia elektronarzędzia, VC wyłączy się w ciągu 2-8 sekund</li></ol>
3.		Nadmuch powietrza można regulować, przesuwając blok przesuwny w górę i w dół.

## CZYSZCZENIE ZBIORNIKA

1.		Zwolnij blokadę, aby otworzyć górną obudowę
2.		Opróżnij pojemnik na kurz
3.		Założ z powrotem górną obudowę i zamocuj blok blokujący

## KONSERWACJA

Ostrzeżenie: Jeśli filtry są wyraźnie zakurzone lub siła ssania znacznie się zmniejsza, należy je natychmiast wyczyścić, co może poprawić wydajność pracy i wydłużyć żywotność odkurzacza. Nigdy nie używaj urządzenia bez filtra.

1.		Oderwij siatkę na zewnątrz filtra HEPA.
2.	 Hepa filter	Przekręć pokrętkę blokującą siłą w kierunku przeciwnym do ruchu wskazówek zegara, wyjmij filtry.
3.		Wyczyść go ostrożnie
4.		Suszyć przez wietrze
5.		Odlóż filtr

# **KRAFT&DELE**

## **DEKLARACJA ZGODNOŚCI**

Według ISO/IEC Guide 22 i EN 45014

**Upoważniony przedstawiciel producenta:** Foreintrade S.A

**Adres upoważnionego przedstawiciela:** JANÓWEK, UL.MODRZEWIOWA 54 05-555 TARCZYN

**DEKLARUJEMY, ŻE PRODUKT JEST ZGODNY Z NORMAMI EUROPEJSKIMI**

**Nazwa Produktu:** Odkurzacz na sucho i mokro (oznaczony znakiem towarowym Kraft&Dele)

**Model** (oznaczenia handlowe): KD5156

**Dane produktu:**

Moc znamionowa: 1400W

Napięcie: 230V / 50Hz

**Deklaracja:**

Wyrób do którego odnosi się niniejsza deklaracja spełnia wymagania Dyrektyw WE:

1. 2006/95/EC LVD Directive
2. 2011/65/UE ROHS 2 Directive
3. 2000/14/WE Noise Emission Directive

**Według norm:**

EN 55014-1:2017+A11:2020

EN IEC 61000-3-2:2019

EN 61000-3-3:2013+A1:2019

EN 55014-2:2015

Certyfikat o numerze SHEM210400369301HSC wydany przez SGS -CSTC Standards Technical Services Shanghai Co, Ltd z dnia 11.05.2021.

**Osoba odpowiedzialna za prowadzenie dokumentacji technicznej:** Ma Dong Hui, JANÓWEK, UL.MODRZEWIOWA 54 05-555 TARCZYN

Ma Dong Hui, TARCZYN, 16.04.2024