

KRAFT&DELE

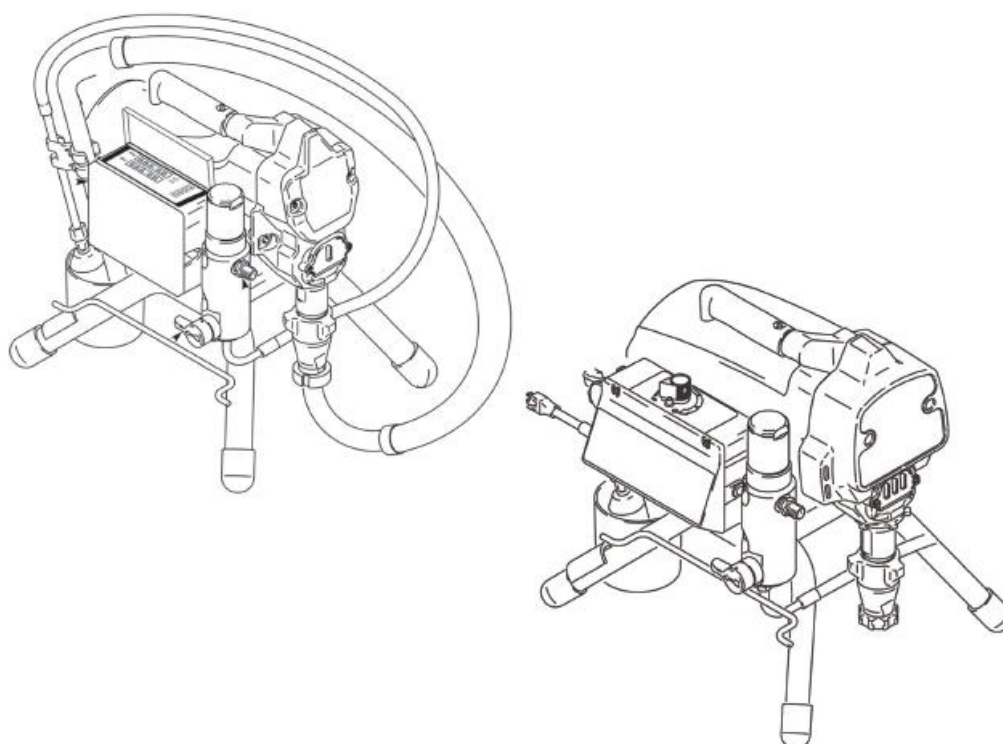
PROFESSIONAL

Instrukcja obsługi

Tłumaczenie instrukcji obsługi

AGREGAT MALARSKI

Model: KD2178



OSTRZEŻENIE

Poniżej przedstawiono ogólne ostrzeżenia dotyczące ustawień, użytkowania, uziemienia, konserwacji i naprawy tego urządzenia. Ponadto, w niniejszej instrukcji znajdują się również inne, bardziej szczegółowe ostrzeżenia. W całej instrukcji pojawiają się symbole odnoszące się do tych ogólnych ostrzeżeń.

Symbole te pojawiają się w różnych miejscach. Aby zapoznać się z opisem konkretnego zagrożenia, należy wrócić na kolejne strony.



Zagrożenia pożarem i wybuchem.

Opary rozpuszczalników i farb oraz inne łatwopalne opary w miejscu pracy mogą ulec zapłonowi lub wybuchowi.

Aby zapobiec pożarowi i wybuchowi:



- Używaj tego urządzenia wyłącznie w dobrze wentylowanych pomieszczeniach.

- Wyeliminuj wszystkie źródła zapłonu, takie jak zapalniki, papierosy, przenośne lampy elektryczne i plastikowe płachty ochronne (potencjalne zagrożenie łukiem elektrostatycznym).



- Rozpylanie może spowodować iskrzenie. Podczas rozpylania cieczy łatwopalnych lub cieczy łatwopalnych w pobliżu. Podczas płukania lub czyszczenia, trzymaj rozpylacz w odległości co najmniej 6 metrów od oparów wybuchowych.

- Utrzymuj miejsce pracy wolne od rozpuszczalników, zanieczyszczeń, benzyny i innych zanieczyszczeń.

- Nie podłączaj ani nie odłączaj przewodów zasilających ani lamp, gdy obecne są opary łatwopalne.

- Odłącz sprzęt i przedmioty przewodzące prąd w miejscu pracy. Przeczytaj instrukcję uziemienia.
- W przypadku iskrzenia lub porażenia prądem, natychmiast przerwij pracę. Do czasu zidentyfikowania i usunięcia problemu nie używaj urządzenia.
- Przechowuj gaśnicę w miejscu pracy.



Niebezpieczeństwo porażenia prądem

Nieprawidłowe uziemienie może spowodować porażenie prądem.

- Przed serwisowaniem urządzenia należy wyłączyć zasilanie i odłączyć przewód zasilający.

- Używać wyłącznie uziemionych gniazdek elektrycznych.

- Używać wyłącznie przedłużaczy trzyżyłowych.
- Upewnić się, że uziemienie opryskiwacza i przedłużaczy jest nienaruszone.
- Nie wystawiać na działanie deszczu. Przechowywać w pomieszczeniach.



Zagrożenie wstrzyknięciem pod skórę

Wycieki z węża pistoletu lub pęknięte elementy, wydzielane przez ciecz pod wysokim ciśnieniem, mogą przebić skórę.

- Nie kieruj pistoletu w stronę kogokolwiek ani żadnej części ciała.

- Nie zasłaniaj dyszy ręką.

- Nie zatrzymuj ani nie odwracaj wycieków dłonią, ciałem, rękawicą ani szmatą.



- Blokuj spust, gdy nie natryskujesz.

- Po zakończeniu natryskiwania oraz przed czyszczeniem, kontrolą lub

serwisowaniem sprzętu, postępuj zgodnie z procedurą usuwania nadmiaru ciśnienia opisaną w niniejszej instrukcji.



Niebezpieczne części aluminiowe pod wysokim napięciem

Nie należy stosować 1,1,1-trichloroetanu, chlorku metylenu w urządzeniach aluminiowych pod ciśnieniem ani innych rozpuszczalników węglowodorowych zawierających hogeny. Niezastosowanie się do tych zaleceń może spowodować reakcję chemiczną i pęknięcie urządzenia, a w konsekwencji poważne obrażenia ciała, śmierć i uszkodzenie mienia.



Zagrozenie zatruciem płynem lub dymem

Wdychanie toksycznych oparów, połknięcie toksycznego płynu lub jego rozprysk do oczu lub na skórę może spowodować poważne obrażenia lub śmierć.

Przeczytaj kartę charakterystyki substancji niebezpiecznej (MSDS), aby zapoznać się ze szczegółowymi zagrożeniami związanymi z płynami.

Niebezpieczny płyn należy przechowywać w zatwierdzonych pojemnikach i utylizować zgodnie z wymogami odpowiednich przepisów.



Środki ochrony indywidualnej

Podczas obsługi lub serwisowania sprzętu, a także w obszarze jego działania, należy nosić odpowiedni sprzęt ochronny, aby chronić się przed poważnymi urazami (w tym urazami oczu), wdychaniem toksycznych oparów, oparzeniami i utratą słuchu. Należy stosować:

Google

Odzież ochronną zalecaną przez producenta płynów i rozpuszczalników oraz rękawice ochronne

Ochronę słuchu

⚠ OSTRZEŻENIA DOTYCZĄCE BEZPIECZEŃSTWA

1. Ogólne środki ostrożności

- Przed uruchomieniem urządzenia należy dokładnie zapoznać się z instrukcją obsługi.
- Agregat powinien być obsługiwany wyłącznie przez osoby dorosłe, przeszkolone w zakresie jego używania.
- Nie używać urządzenia w pobliżu otwartego ognia, iskier ani źródeł ciepła — grozi to wybuchem lub pożarem.
- Nie modyfikować urządzenia ani jego podzespołów — może to doprowadzić do awarii lub wypadku.
- Zawsze stosować wyłącznie zalecane materiały malarskie i rozpuszczalniki zgodne z danymi producenta.

2. Bezpieczeństwo elektryczne

- Przed podłączeniem agregatu do sieci upewnić się, że napięcie zasilania odpowiada wartości podanej na tabliczce znamionowej.
- Nie używać uszkodzonych przewodów zasilających ani gniazd elektrycznych.
- Zawsze odłączyć urządzenie od zasilania przed czyszczeniem, konserwacją lub wymianą części.
- Chronić agregat przed wilgocią i deszczem — ryzyko porażenia prądem elektrycznym.

3. Bezpieczeństwo pracy pod ciśnieniem

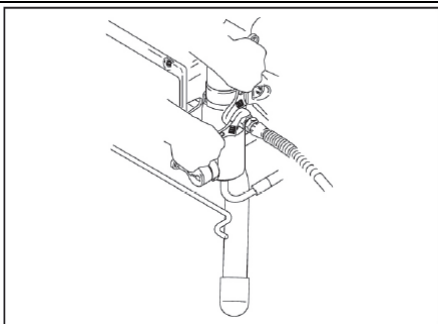
- Nie kierować dyszy w stronę ludzi ani zwierząt — strumień farby pod wysokim ciśnieniem może spowodować poważne obrażenia.
- Przed demontażem, czyszczeniem lub zmianą dyszy należy całkowicie zredukować ciśnienie w układzie.
- Regularnie sprawdzać stan przewodów wysokociśnieniowych – nie używać przewodów uszkodzonych, spękanych lub nieszczelnych.
- Nie zaginać ani nie skręcać węży ciśnieniowych.

4. Ochrona zdrowia i środowiska

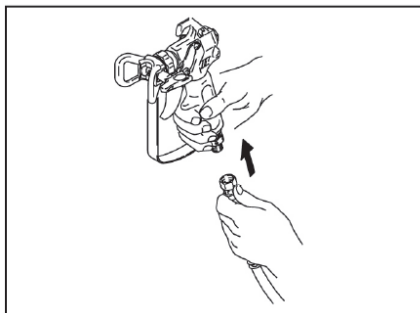
- Używać odpowiednich środków ochrony osobistej: maski ochronnej, okularów, rękawic i odzieży roboczej.
- Zapewnić odpowiednią wentylację pomieszczenia — wdychanie oparów farb i rozpuszczalników może być szkodliwe.
- Nie wylewać resztek farb i rozpuszczalników do kanalizacji – należy je utylizować zgodnie z przepisami o ochronie środowiska.

5. Transport i przechowywanie

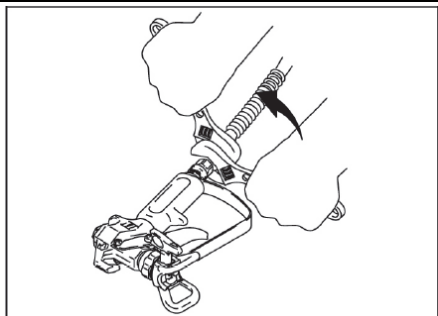
- Przed transportem należy spuścić ciśnienie z układu i opróżnić zbiornik z farby.
- Przechowywać agregat w suchym, czystym miejscu, z dala od źródeł ciepła i wilgoci.
- Nie pozostawiać urządzenia włączonego bez nadzoru.



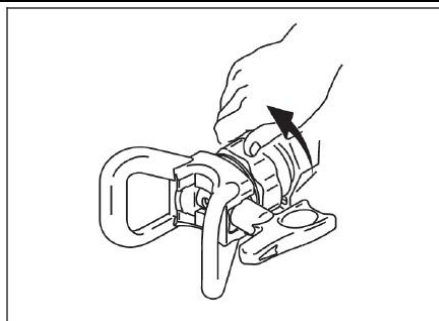
1. Do pistoletu natryskowego nie będzie węża gazowego, należy go mocno dokręcić



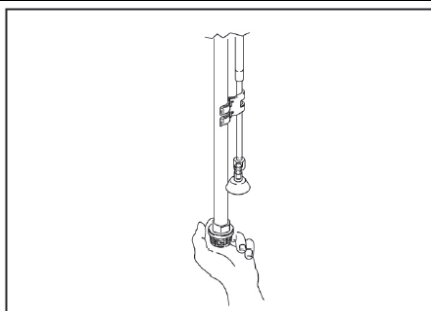
2. Drugi koniec węża do pistoletu



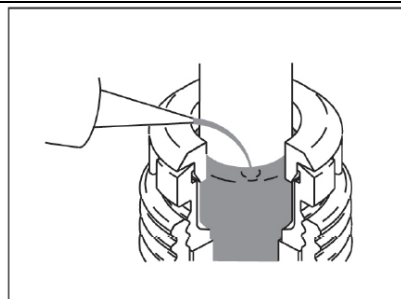
3. Dokręć



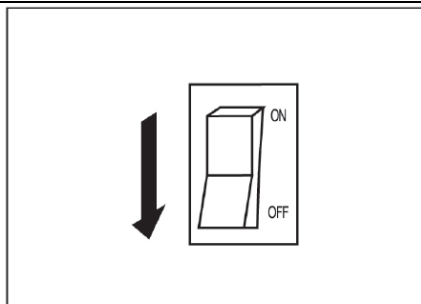
4. Zdejmij osłonę końcówki



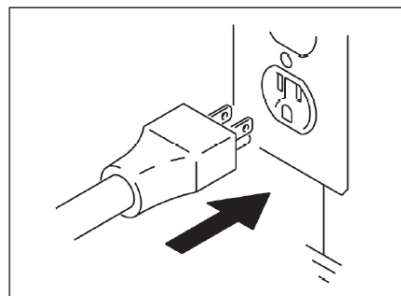
5. Sprawdź, czy w filtrze wlotowym nie ma przeszkód i zanieczyszczeń



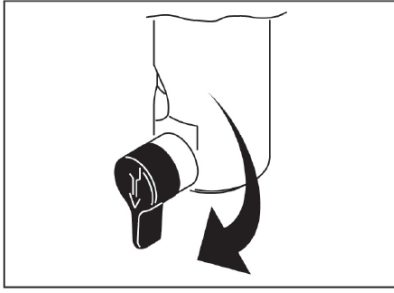
6. Do nakrętek uszczelniających bez gardzieli należy dodać płyn uszczelniający, aby zapobiec przedwczesnemu zużyciu uszczelki. Należy to robić za każdym razem, gdy spryskujesz



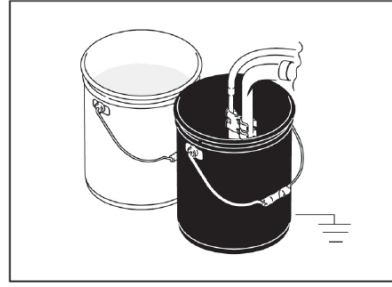
7. Wyłącz zasilanie



8. Podłącz przewód zasilający do prawidłowo uziemionego gniazdka elektrycznego.

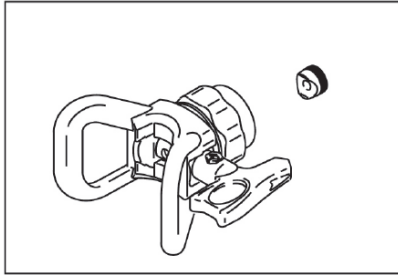


9. Obrót zaworu napełniającego w dół.

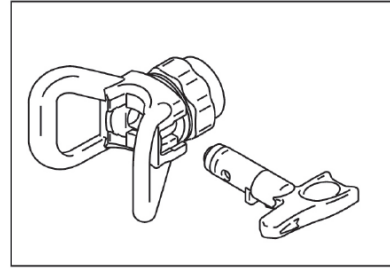


10. Rurka syfonowa umieszczona w wewnętrznym wiadrze wypełnionym cieczą z uziemionym metalowym wiadrzem. Pociągnij do przewodu z wiadrzem podłączonym do uziemienia. Olej przechowywany w opryskiwaczu jest sputkiwany. Farbę na bazie wody, farbę olejną i olej magazynowy sputkać benzyną lakową..

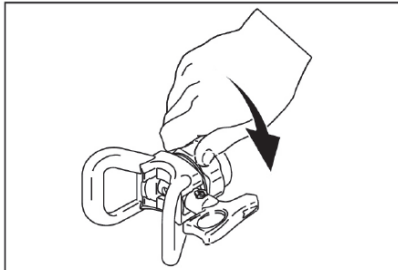
DYSZ I OSŁONA



1. Do ciśnienia niższego ciśnienia

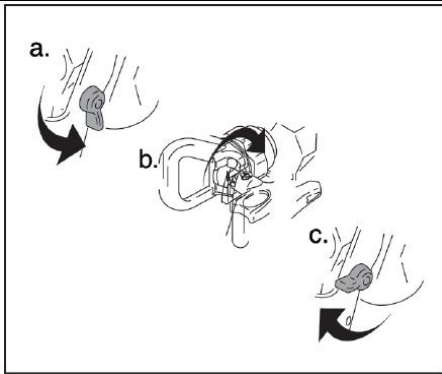


2. Zasilanie

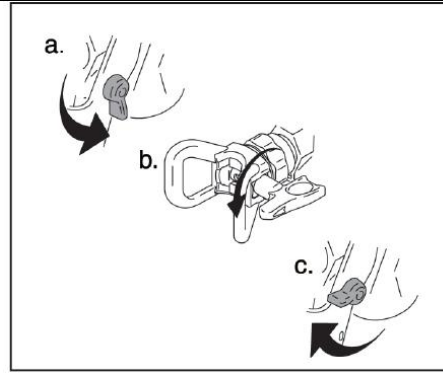


3. Zespół obrotowy do dokręcania pistoletu

USUŃ ZATOR

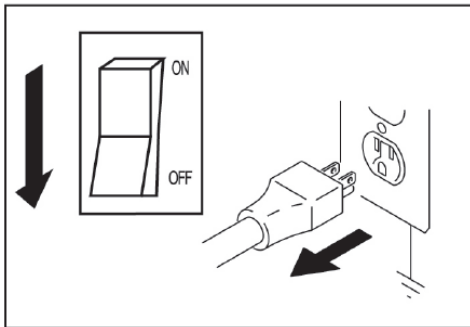


1. a) Zwolnij spust, włącz zabezpieczenie
 - b) Obracająca się dysza
 - c) Otwórz zawleczkę
 - d) Naciśnij spust pistoletu, aby usunąć zator
- Nigdy nie kieruj pistoletu w stronę dłoni ani szmatki!

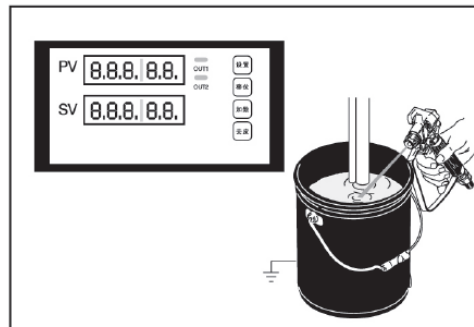


1. a) Zablokuj sworzeń zabezpieczający
- b) Obróć do pozycji wyjściowej
- c) Aby otworzyć sworzeń zabezpieczający i kontynuować natryskiwanie

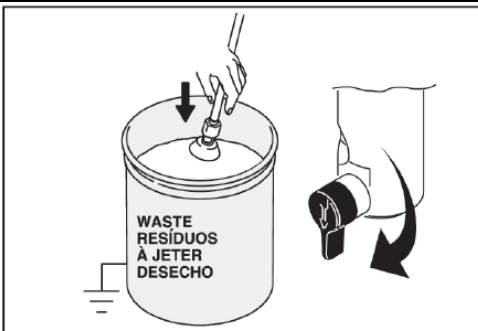
CZYSZCZENIE



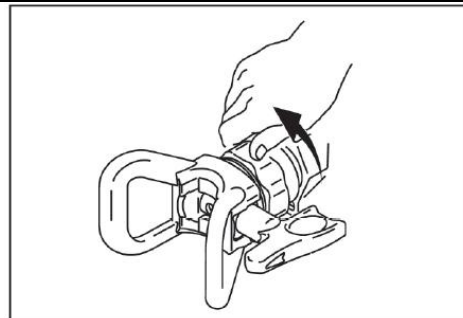
1. Wyłącz zasilanie i odłącz przewód zasilający opryskiwacz.



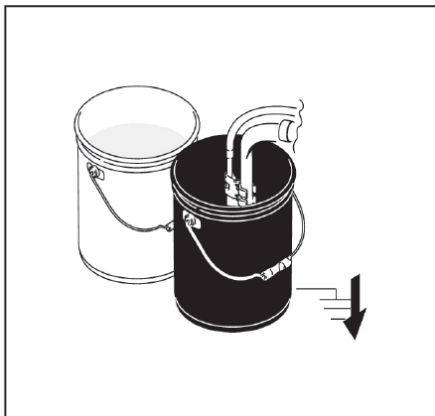
2. Ustaw ciśnienie na najniższe. Naciśnij spust rozpylacza, aby zmniejszyć ciśnienie.



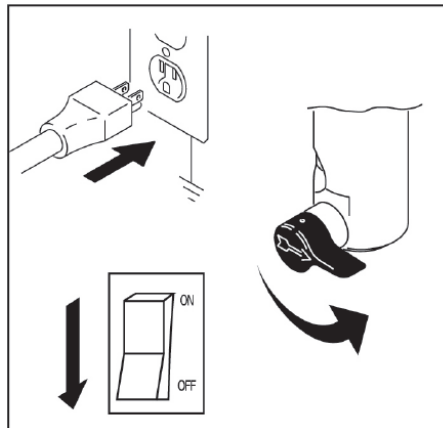
3. Włóż wąż spustowy do wiadra. Obróć zawór napełniający w dół.



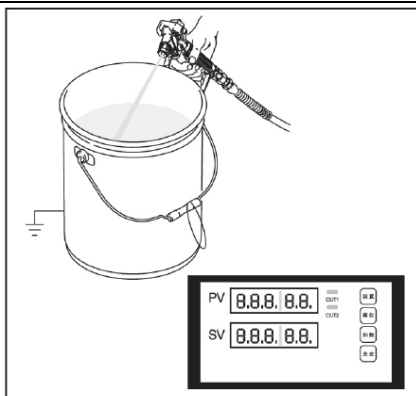
4. Zdejmij pokrywę i dyszę



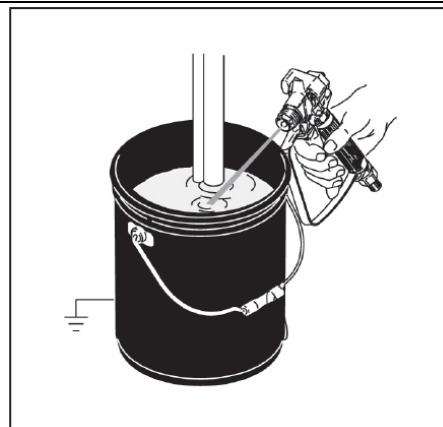
5. Odessać zestaw rurek z farby i umieścić go w płynie płuczącym. Woda i farba na bazie wody, farba olejna z dodatkiem benzyny lakowej.



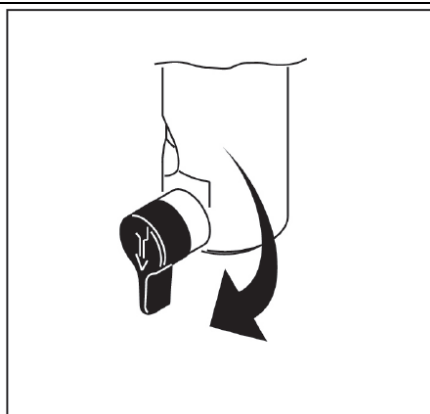
6. Podłącz przewód zasilający opryskiwacz. Zawór filtra obróć do pozycji poziomej.



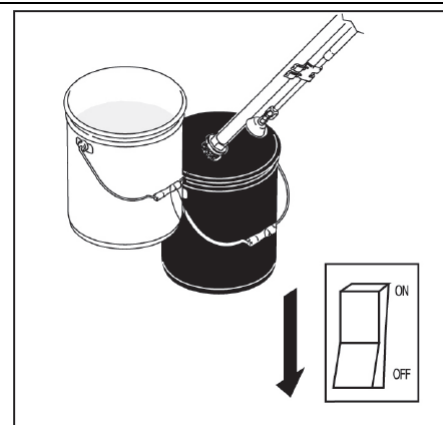
7. Przyłóż pistolet do wiadra z farbą. Naciśnij zawleczkę zabezpieczającą. Naciśnij spust pistoletu i zwiększaj ciśnienie, aż do wytlukania cieczy.



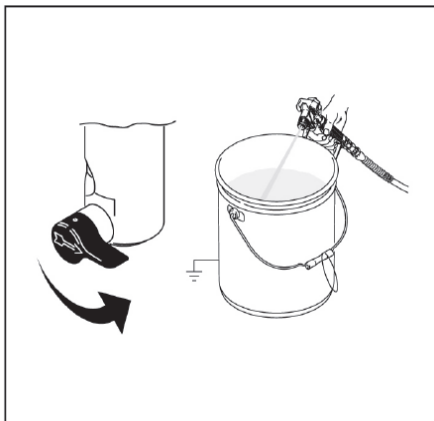
8. Przenieś pistolet do wiadra do płukania, dociśnij go do wiadra i naciśnij spust, aby dokładnie przepłukać system. Zwolnij spust i zablokuj zabezpieczenie spustu.



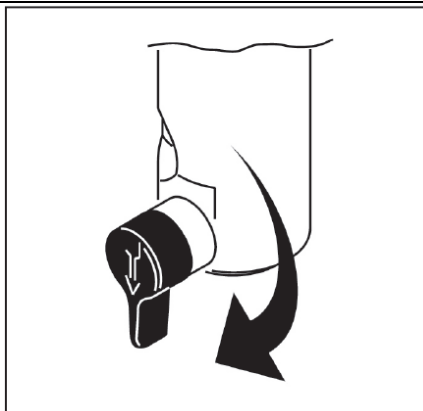
9. Zawór filtra należy obrócić w dół, a następnie pozwolić na cyrkulację płynu płuczącego przez 1–2 minuty w celu wyczyszczenia rurki spustowej.



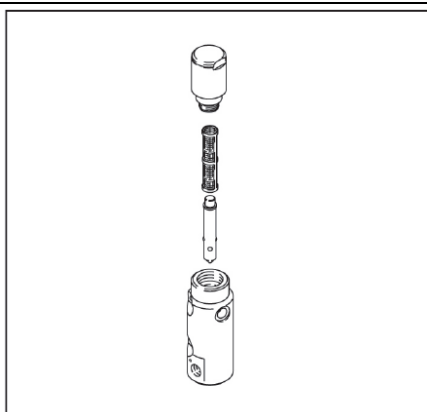
10. Podnieś rurę ssącą ponad poziom płynu płuczącego i uruchom spryskiwacz na 15 do 30 sekund, aby spuścić płyn. Wyłącz zasilanie.



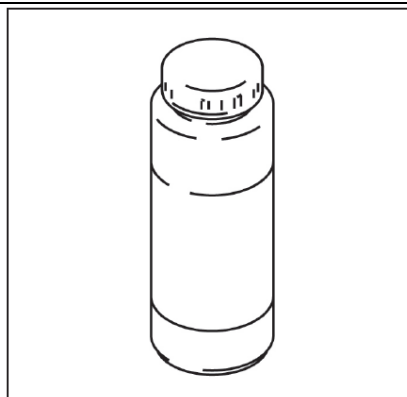
11. Zamknij zawór bezpieczeństwa. Naciśnij spust pistoletu do wiadra, aby wypuścić wąż z płynem.



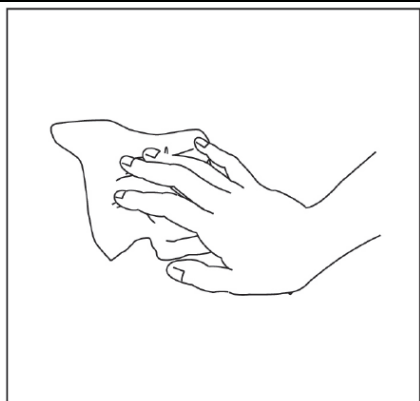
12. Otwórz zawór napełniający



13. Jeśli pistolet i opryskiwacz są wyposażone w filtr, należy je wyjąć. Wyczyścić i sprawdzić.



14. Jeśli produkt był myty wodą, należy go ponownie umyć benzyną lakową, aby pozostawić warstwę ochronną zapobiegającą zamarzaniu lub korozji.



15. Przetrzyj opryskiwacz, wąż i pistolet szmatką zwilżoną wodą lub rozpuszczalnikiem.

Rozwiązywanie problemów / Konserwacja

<u>PROBLEM</u>	<u>PRZYCZYNA</u>	<u>ROZWIĄZANIE</u>
A. Opryskiwacz nie uruchamia się.	<ol style="list-style-type: none"> 1. Opryskiwacz nie jest podłączony do gniazdka. 2. Przełącznik WŁ./WYŁ. jest ustawiony w pozycji WYŁ. 3. Opryskiwacz został wyłączony, gdy był jeszcze pod ciśnieniem. 4. Brak napięcia w gniazdku ściennym. 5. Przedłużacz jest uszkodzony lub ma zbyt małą pojemność. 6. W opryskiwaczu przepalił się bezpiecznik. 7. Wystąpił problem z silnikiem 	<ol style="list-style-type: none"> 1. Podłącz opryskiwacz do gniazdka. 2. Ustaw przełącznik WŁ./WYŁ. w pozycji WŁ. 3. Ustaw pokrętkę regulacji ciśnienia na maksymalne ciśnienie (+) lub zredukuj ciśnienie, obracając zawór PRIME/SPRAY w pozycji PRIME. 4. Sprawdź prawidłowo napięcie zasilania. 5. Wymień przedłużacz. 6. Oddaj opryskiwacz do autoryzowanego serwisu. 7. Oddaj opryskiwacz do autoryzowanego serwisu.
B. Rozpylacz uruchamia się, ale nie zasysa farby, gdy pokrętko PRIME/SPRAY jest ustawione w pozycji PRIME.	<ol style="list-style-type: none"> 1. Wiadro z farbą jest puste lub rura ssąca nie jest całkowicie zanurzona w farbie. 2. Zestaw ssący jest zatkany. 3. Rura ssąca jest luźna przy zaworze wlotowym. 4. Zawór wlotowy jest zablokowany. 5. Zawór wylotowy jest zablokowany. 6. Zawór wlotowy jest zużyty lub uszkodzony. 7. Zawór PRIME/SPRAY jest zatkany. 	<ol style="list-style-type: none"> 1. Napełnij wiadro lub zanurz rurę ssącą w farbie. 2. Wyczyść zestaw ssący. 3. Wyczyść połączenie rury i mocno je dokręć. 4. Wyczyść zawór wlotowy. Wlot może być zablokowany przez starą farbę. Naciśnij trzpień popychacza, aby odblokować. 5. Wylot może być zablokowany przez starą farbę. Zdejmij zawór wlotowy. Włóż długopis lub ołówek do obudowy, aby odblokować. 6. Wymień zawór wlotowy.* 7. Oddaj opryskiwacz do autoryzowanego serwisu.
B. Rozpylacz zasysa farbę, ale ciśnienie spada po naciśnięciu spustu pistoletu.	<ol style="list-style-type: none"> 1. Zużyta dysza natryskowa. 2. Sitko zestawu ssącego jest zatkane. 3. Filtr pistoletu jest zatkany.. 5. Farba jest zbyt gęsta lub gruba. 6. Zespół zaworu wlotowego jest uszkodzony lub zużyty. 7. Rura ssąca jest luźna. 	<ol style="list-style-type: none"> 1. Wymień końcówkę natryskową na nową.** 2. Wyczyść sitko zestawu ssącego. 3. Wyczyść lub wymień odpowiedni filtr. Zawsze miej pod ręką zapasowe filtry. 4. Rozcieńcz lub przecedź farbę. 5. Wymień zawór wlotowy.* 6. Dokręć rurę ssącą.
B. Zawór PRIME/SPRAY jest w pozycji SPRAY i występuje przepływ przez rurę powrotną.	<ol style="list-style-type: none"> 1. Zawór PRIME/SPRAY jest zabrudzony lub zużyty. 	<ol style="list-style-type: none"> 1. Oddaj opryskiwacz do autoryzowanego serwisu.
B. Pistolet natryskowy przecieka	<ol style="list-style-type: none"> 1. Wewnętrzne części pistoletu są zużyte lub brudne. 	<ol style="list-style-type: none"> 1. Oddaj opryskiwacz do autoryzowanego serwisu.
B. Zespół osłony końcówki przecieka.	<ol style="list-style-type: none"> 1. Końcówka została zamontowana nieprawidłowo. 2. Podkładka jest zużyta. 	<ol style="list-style-type: none"> 1. Sprawdź zespół końcówki i zamontuj go prawidłowo. 2. Wymień podkładkę.*
B. Pistolet natryskowy nie będzie rozpylać.	<ol style="list-style-type: none"> 1. Zatkana jest dysza natryskowa lub filtr pistoletu. 2. Dysza natryskowa nie jest całkowicie ustawiona w pozycji SPRAY. 	<ol style="list-style-type: none"> 1. Wyczyść końcówkę natryskową lub filtr pistoletu. 2. Ustaw końcówkę w pozycji SPRAY.
B. Wzór farby jest nierówny.	<ol style="list-style-type: none"> 1. Ciśnienie jest ustawione zbyt nisko. 2. Pistolet lub filtr ssący jest zatkany. 1. Rurka ssąca jest luźna przy zaworze wlotowym. 2. Dysza jest zużyta. 3. Farba jest zbyt gęsta. 4. Spadek ciśnienia. 	<ol style="list-style-type: none"> 1. Zwiększ ciśnienie. 2. Wyczyść filtry. 3. Dokręć złączkę rury ssącej. 4. Wymień końcówkę natryskową. 5. Rozcieńcz farbę. 6. Zapoznaj się z sekcją „Przyczyny i rozwiązania” dotyczącą problemu C.

DEKLARACJA ZGODNOŚCI

Według ISO/IEC Guide 22 i EN 45014

Producent: Foreintrade S.A

Adres producenta: Janówek, ul. Modrzewiowa 54, 05-555 Tarczyn

DEKLARUJEMY, ŻE PRODUKT JEST ZGODNY Z NORMAMI EUROPEJSKIMI

Nazwa Produktu: Agregat malarski (oznaczony znakiem towarowym Kraft&Dele)

Model (oznaczenia handlowe): KD2178

Deklaracja:

Wyrób do którego odnosi się niniejsza deklaracja spełnia wymagania Dyrektyw WE:

1. 2006/42/EC Machinery Directive
2. 2014/30/EU EMC Directive

Według norm:

EN ISO 12100:2010, EN 60204-1:2018

EN IEC 61000-6-4:2019, EN IEC 61000-6-2:2019

Osoba odpowiedzialna za prowadzenie dokumentacji technicznej: Ma Dong Hui, Janówek, ul. Modrzewiowa 54, 05-555 Tarczyn

Ma Dong Hui, Janówek, 11.10.2025