

***KRAFT&DELE***  
**PROFESSIONAL**

**INSTRUKCJA OBSŁUGI**

**Tłumaczenie instrukcji oryginalnej**

**ODKURZACZ PIONOWY**



**KD5147**

## DANE TECHNICZNE

<b>Model</b>	<b>KD5147</b>
<b>Napięcie</b>	220-240V
<b>Natężenie</b>	50/60Hz
<b>Moc</b>	600W
<b>Długość kabla</b>	5M
<b>Pojemnik na kurz</b>	0,5L

# WAŻNE INSTRUKCJE BEZPIECZEŃSTWA

Podczas korzystania z ODKURZACZA PIONOWEGO BEZBARWOWEGO należy zawsze przestrzegać podstawowych środków ostrożności, w tym następujących zasad:

Przed użyciem odkurzacza ręcznego bezworkowego należy przeczytać wszystkie instrukcje.

**OSTRZEŻENIE** - Aby zmniejszyć ryzyko pożaru, porażenia prądem lub obrażeń:

1. Używaj systemu wyłącznie zgodnie z jego przeznaczeniem.
2. Aby uniknąć ryzyka porażenia prądem, nie zanurzaj żadnej części systemu w wodzie ani innych płynach.
3. To urządzenie może być używane przez dzieci w wieku od 8 lat i starsze oraz osoby o ograniczonych zdolnościach fizycznych, sensorycznych lub umysłowych lub nieposiadające doświadczenia i wiedzy, jeśli znajdują się pod nadzorem lub zostały poinstruowane w zakresie bezpiecznego korzystania z urządzenia i rozumieją związane z tym zagrożenia. Dzieci nie mogą bawić się urządzeniem. Czyszczenie i konserwacja użytkownika nie powinny być wykonywane przez dzieci bez nadzoru. Nigdy nie ciągnij za przewód, aby odłączyć urządzenie od gniazdka; zamiast tego chwyć wtyczkę i pociągnij, aby odłączyć.
4. Nie dopuść, aby przewód dotykał gorących powierzchni.
5. Nie przejeżdżaj urządzeniem po przewodzie.
6. Nie używaj systemu z uszkodzonym przewodem lub wtyczką lub jeśli urządzenie lub jakakolwiek inna część systemu została upuszczona lub uszkodzona. Aby uniknąć ryzyka porażenia prądem, nie rozmontowuj ani nie próbuj naprawiać ODKURZACZA BEZWORKOWEGO Z PRZEKŁADNIĄ. Zwróć urządzenie w celu sprawdzenia i naprawy. Nieprawidłowy ponowny montaż lub naprawa może spowodować ryzyko porażenia prądem lub obrażeń osób podczas korzystania z ODKURZACZA BEZBARWOWEGO.
7. Wymagany jest ścisły nadzór w przypadku każdego urządzenia używanego przez dzieci lub w pobliżu dzieci. Nie pozostawiaj systemu bez nadzoru, gdy jest podłączony.
8. Trzymaj włosy, luźne ubrania, palce i wszystkie części ciała z dala od otwieranych i ruchomych części.
9. Nie używaj do zbierania łatwopalnych lub palnych cieczy, takich jak benzyna, ani nie używaj w miejscach, w których mogą się one znajdować.
10. Nie zbieraj niczego, co się pali lub dymi, takiego jak papierosy, zapalki lub gorący popiół.
11. Zachowaj szczególną ostrożność podczas czyszczenia schodów.
12. Nie używaj odkurzacza bez filtra pojemnika na kurz.
13. To urządzenie jest przeznaczone wyłącznie do użytku domowego. Postępuj zgodnie ze wszystkimi instrukcjami użytkownika zawartymi w niniejszej instrukcji.
14. Nie pozostawiaj odkurzacza pionowego BEZBARWOWEGO podłączonego do prądu, gdy nie jest on używany. Odłącz przewód elektryczny, gdy nie jest używany, a także przed serwisowaniem.
15. Nie pozwalaj na używanie go jako zabawki. Należy zachować szczególną ostrożność, gdy jest używany przez dzieci, zwierzęta domowe lub rośliny lub w ich pobliżu.
16. Używaj wyłącznie zgodnie z opisem w niniejszej instrukcji. Używaj wyłącznie akcesoriów zalecanych przez producenta.
17. Nie ciągnij za przewód, nie używaj przewodu jako uchwytu, nie zamykaj drzwi na przewodzie ani nie przeciągaj przewodu wokół ostrych krawędzi lub narożników. Nie przejeżdżaj odkurzaczem po przewodzie. Trzymaj przewód z dala od rozgrzanych powierzchni.
18. Wyłącz wszystkie elementy sterujące, jeśli ma to zastosowanie, przed odłączeniem od gniazdka elektrycznego.
19. Nie odłączaj, ciągnąc za przewód. Aby odłączyć, chwytaj za wtyczkę, nie za przewód.
20. Nie dotykaj wtyczki ani odkurzacza mokrymi rękami ani nie używaj go bez butów.
21. Nie wkładaj żadnych przedmiotów do otworów. Nie używaj, gdy którykolwiek otwór jest zablokowany. Utrzymuj urządzenie w czystości, bez kurzu, kłaczek, włosów i czegokolwiek, co może ograniczyć przepływ powietrza.
22. Przechowuj urządzenie w chłodnym, suchym miejscu.
23. Utrzymuj miejsce pracy w dobrym oświetleniu.
24. Nie zanurzaj odkurzacza w wodzie ani innych płynach.
25. Trzymaj koniec węża, rurki i inne otwory z dala od twarzy i ciała.
26. Używaj wyłącznie na suchych powierzchniach.
27. Użycie niewłaściwego napięcia może spowodować uszkodzenie silnika i możliwe obrażenia użytkownika. Prawidłowe napięcie jest podane na tabliczce znamionowej.
28. To urządzenie jest wyposażone w podwójną izolację. Używaj wyłącznie identycznych części zamiennych. Zobacz instrukcje dotyczące serwisowania urządzeń z podwójną izolacją.

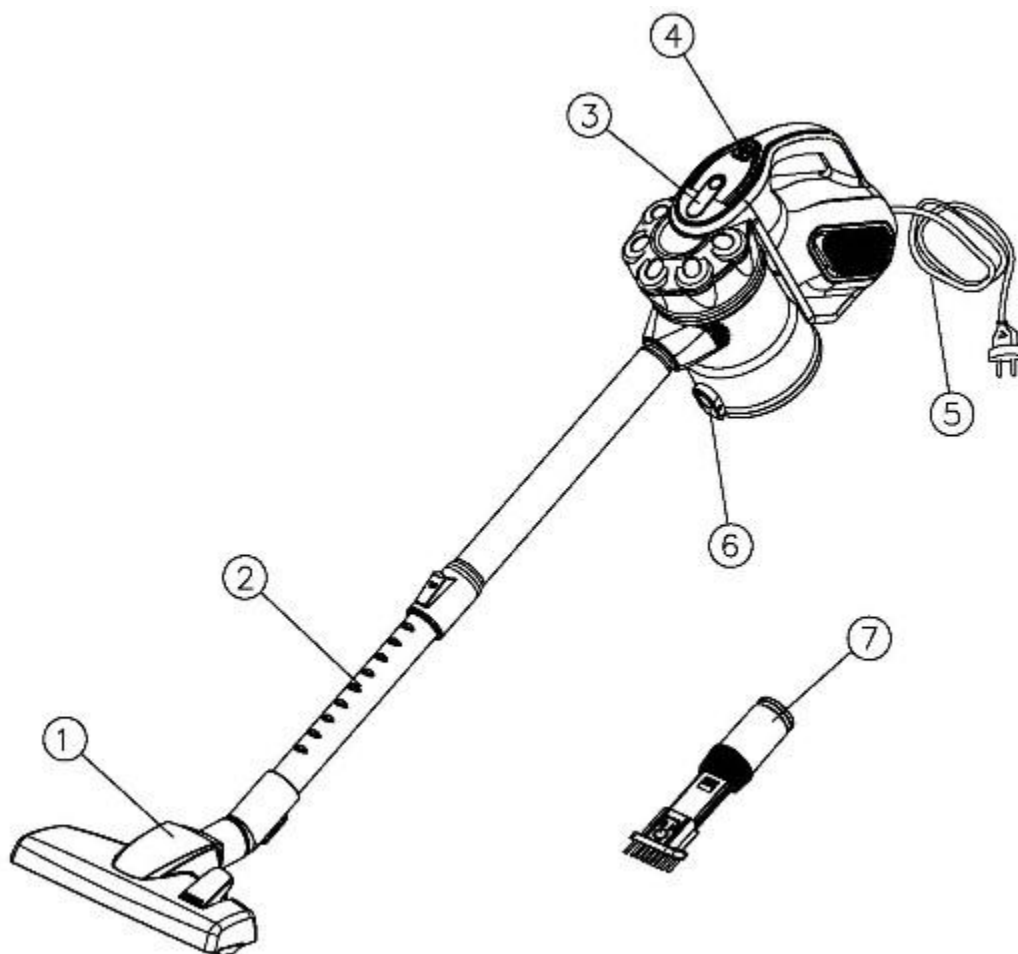
**Tylko do użytku domowego**

**ZACHOWAJ TE INSTRUKCJE**

**OSTRZEŻENIE:**

- Aby zmniejszyć ryzyko obrażeń spowodowanych ruchomymi częściami – Odłącz przed serwisowaniem.
- Aby zmniejszyć ryzyko obrażeń spowodowanych porażeniem prądem – Odłącz przed czyszczeniem lub serwisowaniem.
- Aby zmniejszyć ryzyko porażenia prądem – Nie używaj na zewnątrz ani na mokrych powierzchniach..

## POZNAJ SWÓJ ODKURZACZ BEZWORKOWY PIONOWY



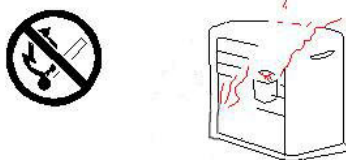
1. Szczotka podłogowa
2. Rura przedłużająca
3. Przycisk zwalniania pojemnika na kurz
4. Przycisk WŁ./WYŁ.
5. Przewód zasilający
6. Przycisk zwalniania kurzu
7. Dysza szczelinowa 2w1

**Uwaga:** Ilustracje mogą różnić się od rzeczywistego produktu..

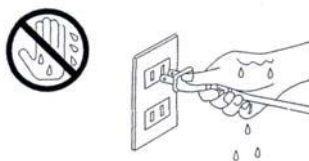
## Środki ostrożności

**Ważne:** Jeśli otwór ssący w urządzeniu lub wąż jest zablokowany, wyłącz odkurzacz i usuń substancję blokującą przed ponownym uruchomieniem urządzenia.

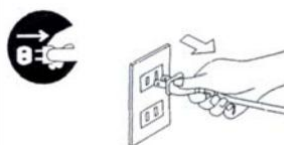
1. **Nie używaj** odkurzacza zbyt blisko grzejników, kaloryferów lub niedopałków papierosów.



2. 2. Przed włożeniem wtyczki zasilania do gniazdka ściennego upewnij się, że masz suche ręce.



3. 3. Przed rozpoczęciem odkurzania upewnij się, że usunąłeś duże lub ostre przedmioty, które mogłyby uszkodzić filtr pojemnika na kurz..
4. Wyciągając wtyczkę z gniazdka ściennego, należy ciągnąć za wtyczkę, a nie za przewód zasilający..



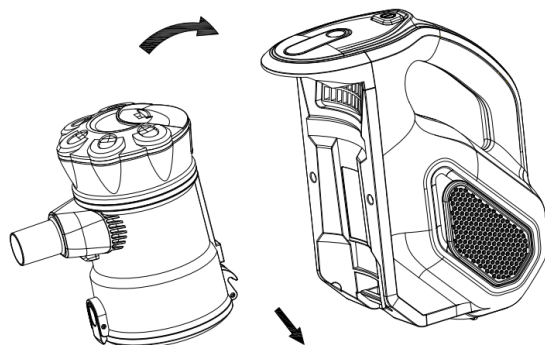
5. Nie zbieraj niczego, co się pali lub dymi, np. papierosów, zapalek lub gorącego popiołu.
6. Nie używaj bez założonego filtra pojemnika na kurz.

## Instrukcja obsługi

**Uwaga:** Przed montażem lub demontażem akcesoriów należy zawsze odłączyć wtyczkę zasilającą od gniazdka ściennego.

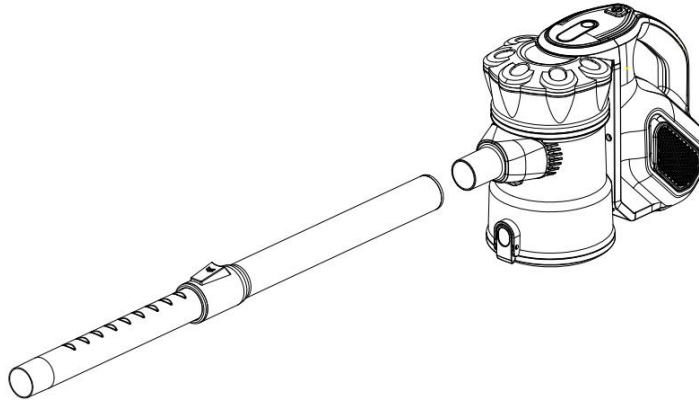
### Montaż korpusu głównego

- Zainstaluj pojemnik na kurz, wkładając klips do korpusu głównego, a następnie przekręcając go na miejsce. „Kliknie” i zabezpieczy. (Rys.1)



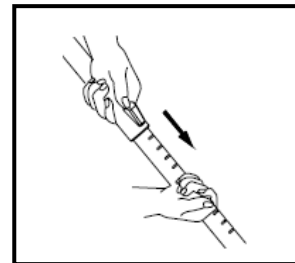
**Rys.1**

- Wsuń rurę teleskopową do otworu ssącego (rys.2)



**Rys.2**

Wyreguluj długość rury teleskopowej, naciskając mechanizm blokujący w dół, i wyciągając dolną część rury na odpowiednią długość. (Rys. 3)



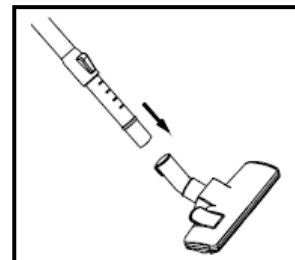
**Rys.3**

## Skorzystaj z akcesoriów

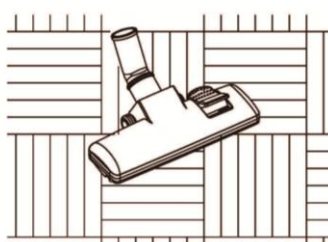
### Dysza podłogowa

- Zamontuj dyszę podłogową w rurze teleskopowej. (Rys. 4)

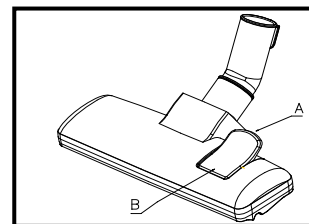
Dysza podłogowa ma dwa ustawienia. Podczas czyszczenia twardych powierzchni (parkiet, płytki podłogowe itp.), Rys.4 szczotki dyszy powinny być wysunięte. Podczas czyszczenia dywanów i mat szczotki powinny być schowane w dyszy. Naciśnij przycisk zmiany szczotki, aby przełączać się między dwoma ustawieniami. (Rys. 5).



**Cleaning carpet**



**Cleaning wooden floor**



**Rys.5**

## 2w1 Końcówka szczelinowa/szczotka do kurzu

Do grzejników, narożników, listew przypodłogowych itp.

Należy pamiętać, że narzędzie to można stosować zarówno z rurą przedłużającą, jak i bezpośrednio na odkurzaczu w celu dokładniejszego czyszczenia..



## OBSŁUGA ODKURZACZA

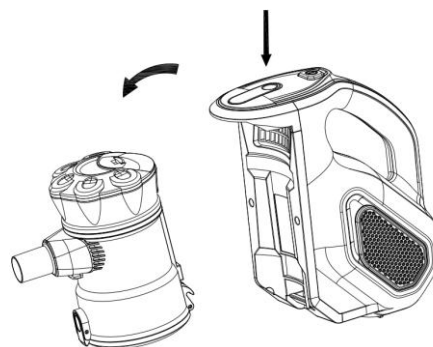
1. Włóż wtyczkę do gniazdka.
2. Włącz urządzenie za pomocą przycisku Power ON/OFF.
3. Aby wyłączyć odkurzacza, naciśnij ponownie przycisk Power ON/OFF..

## UTRZYMYWANIE PODCIŚNIENIA

Czyszczenie pojemnika na kurz

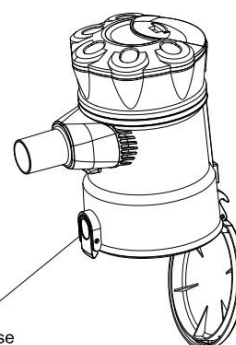
1. Naciśnij przycisk zwalniający pojemnik na kurz i rozmontuj urządzenie, tak aby pozostała tylko jego część główna..

2. Odłącz pojemnik na kurz od korpusu głównego. (Rys. 6)



Rys.6

3. Nad koszem na śmieci naciśnij przycisk usuwania kurzu, aby otworzyć dolną pokrywę i usunąć kurz, brud i zanieczyszczenia. Wycieraj tylko do czysta, nie zanurzaj w wodzie. (Rys.7)

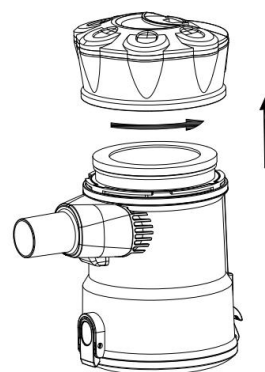


Rys. 7

Dust release button

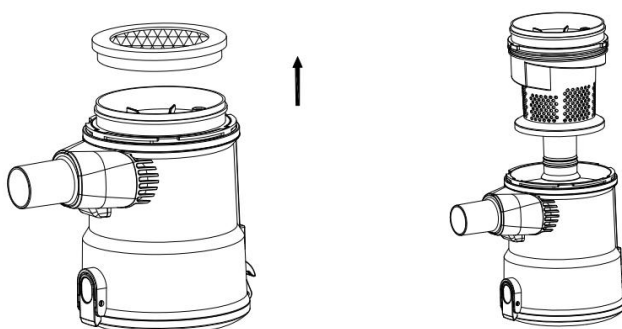
### Czyszczenie filtra:

1. Wyjmij pojemnik na kurz z głównego korpusu.
2. Przekręć pokrywę pojemnika na kurz przeciwnie do ruchu wskazówek zegara, aby otworzyć (Rys.8)



Rys.8

3. Wyjmij filtr wlotowy gąbki znajdujący się w górnej części pojemnika na kurz. (Rys.9))



Rys.9

4. Dokładnie oplucz pod czystą, świeżą wodą. Nie używaj mydła ani innych środków czyszczących.
5. Pozostaw filtr do wyschnięcia w sposób naturalny przed ponownym umieszczeniem w odkurzaczu. Nie umieszczaj filtra na grzejnikach ani nie używaj dodatkowych urządzeń, takich jak suszarka do włosów, do suszenia filtra. Może to spowodować odkształcenie filtra lub inne nieodwracalne uszkodzenia..

## Rozwiązywanie problemów

INSTRUKCJA ROZWIĄZYWANIA PROBLEMÓW		
PROBLEM	MOŻLIWA POWÓD	MOŻLIWE ROZWIĄZANIE
ODKURZACZ NIE BĘDZIE DZIAŁAĆ	1. Brak zasilania w gniazdku zasilającym transformator.	1. Sprawdź bezpiecznik lub wyłącznik. Wymień bezpiecznik/zresetuj wyłącznik.
ODKURZACZ NIE ZBIERA LUB MOC SSANIA JEST SŁABA	1. Pojemnik na kurz jest pełny. 2. Filtr pojemnika na kurz wymaga czyszczenia lub wymiany.	1. Opróżnij pojemnik na kurz 2. Wyjmij filtr pojemnika na kurz i sprawdź, czy w kanale powietrznym nie ma żadnych przedmiotów, a następnie usuń. Wyczyść lub wymień filtr pojemnika na kurz.

KURZ UNOSZĄCY SIĘ Z ODKURZACZA	<ol style="list-style-type: none"><li>1. Pojemnik na kurz jest pełny.</li><li>2. Filtr pojemnika na kurz nie jest prawidłowo zainstalowany.</li><li>3. Przebicie/dziura w filtrze pojemnika na kurz.</li></ol>	<ol style="list-style-type: none"><li>1. Opróżnij pojemnik na kurz.</li><li>2. Zapoznaj się z instrukcją instalacji filtra pojemnika na kurz.</li><li>3. Wymień filtr pojemnika na kurz.</li></ol>
-----------------------------------	--	--

## DEKLARACJA ZGODNOŚCI

Według ISO/IEC Guide 22 i EN 45014

**Producent:** Foreintrade S.A

**Adres producenta:** Janówek, ul. Modrzewiowa 54, 05-555 Tarczyn

DEKLARUJEMY, ŻE PRODUKT JEST ZGODNY Z NORMAMI EUROPEJSKIMI

**Nazwa Produktu:** Odkurzacz pionowy (oznaczona znakiem towarowym Kraft&Dele).

**Model (oznaczenia handlowe):** KD5147

**Deklaracja:**

Wyrób do którego odnosi się niniejsza deklaracja spełnia wymagania Dyrektyw WE:

1. 2011/65/UE ROHS 2 Directive
2. 2014/30/EU EMC Directive
3. 2014/35/EU Low Voltage Directive

**Według norm:**

EN IEC 55014-1:2021

EN IEC 55014-2:2021

EN IEC 61000-3-2:2019+A1:2021

EN 61000-3-3:2013+A1:2019+A2:2021

IEC 60335-1:2010, IEC 60335-1:2010/AMD1:2013,

IEC 60335-1:2010/AMD2:2016 and IEC 60335-2-2:2019

**Osoba odpowiedzialna za prowadzenie dokumentacji technicznej:** Ma dong Hui, Janówek, ul. Modrzewiowa 54, 05-555 Tarczyn