

PODNOŠNIK FARMERSKI 60"



KD346

SPECYFIKACJ

Podnośnik farmerski 60"

Maksymalne obciążenie: 3 Ton (6600LBS)

Maksymalna wysokość podnoszenia: 60"

ŚRODKI OSTROŻNOŚCI

1. Upewnij się, że podstawa podnośnika jest na twardym i równym podłożu.
2. Upewnij się, że podnośnik nie ześlizgnie się po obciążeniu.
3. Upewnij się, że ramię jest odpowiednio obciążone.
4. Upewnij się, że ładunek jest stabilny tak aby nie przesuwał się podczas podnoszenia lub opuszczania.
5. Nie pracuj pod podniesionym pojazdem.
6. Nie wypychaj ładunku z podnośnika, ostrożnie go opuść..
7. Nie używaj przedłużeń uchwytu.
8. Nie przenoś podnośnika za uchwyt.

INSTRUKCJA OBSŁUGI

A. PODNOSZENIE ŁADUNKU

1. Przestrzegaj wszystkich środków ostrożności, umieść stopę podnośnika pod ładunkiem, podnieś zatrask rewersyjny(nr20) do górnej pozycji i upewnij się, że jest zablokowany specjalnym zatraskiem(nr18) patrz rys. 1 – podnieś rączkę aż zetknie się z ładunkiem w odpowiednim miejscu, zatrzymaj się na chwilę i sprawdź czy nie ma żadnych przeszkód w podnoszeniu produktu.
2. Mocno i równomiernie podnoś ładunek obsuwając podnoszony element, gdy rączka zostanie pociągnięta w dół usłyszysz charakterystyczny dźwięk kliknięcia sworznia(nr15) gdy znajdzie się w specjalnym otworze(nr3). W tym momencie rozluźnij uchwyt pozwalając sworzniowi przejąć obciążenie.

WAŻN

1. Nie używaj przedłużeń.
2. Zawsze trzymaj mocno uchwyt.

B. ZMNIEJSZANIE OBCIĄŻENIA

WAŻNE: Podnośnik musi być obciążony min. 5kg(110 funtów) aby stopniowo obniżyć się, w przeciwnym razie element podnośnika całkowicie opadnie. Podejmując wszelkie niezbędne środki ostrożności

To raise a load



Fig.1

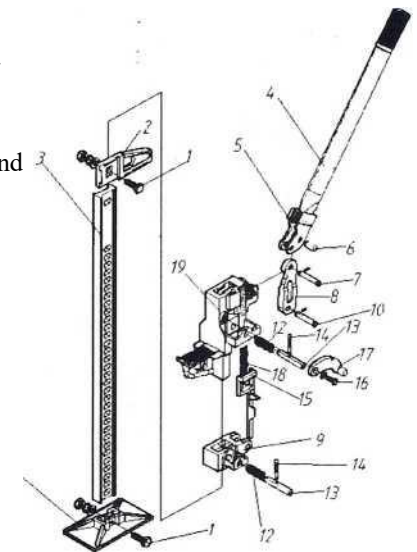
To lower a load



Fig.2.

Part List:

1. Top Clamp-Clevis Bolt
2. Top Clamp-Clevis
3. Steel Standard (Bar)
4. Steel Handle W/Cotter Pin
5. Handle Socket
6. Pin
7. Hex Bolt
8. Connecting Rod
9. Small Runner
10. Srew Bolt
11. Base
12. Climbing Pin Spring (2 required) "
13. Climbing Pin (2 required) LUBE
14. Cross Pin (2 required)
15. Reversing Switch Cam Bar and Spring
16. Cap Screw W/Washer
17. Reversing Latch
18. Reversing Switch Spring
19. Large Runner



KRAFT&DELE

DEKLARACJA ZGODNOŚCI

Według ISO/IEC Guide 22 i EN 45014

Upoważniony przedstawiciel producenta: FOREINTRADE SP. Z O.O.

Adres upoważnionego przedstawiciela: Grochowska 341 lok.174; 03822 Warszawa

DEKLARUJEMY, ŻE PRODUKT JEST ZGODNY Z NORMAMI
EUROPEJSKIMI

Nazwa Produktu: Pompa siłownik (oznaczona znakiem towarowym Kraft&Dele)

Model (oznaczenia handlowe): KD346

Dane produktu: Podnośnik farmerski KD346 60” 3T

Deklaracja:

Wyrób do którego odnosi się niniejsza deklaracja spełnia wymagania

Dyrektyw WE:

1. 2006/42/EC Machinery Directive
2. 2011/65/UE ROHS 2 Directive
3. 2000/14/WE Noise Emission Directive

Według norm:

EN ISO 12100:2010

EN 1494:200+A1:2008

Certyfikat o numerze 0B190430.JMTUN65 wydany przez Ente Certificazione
Macchine Srl (Via Ca Bella, 243 – Loc Castelo di Serravalle 40053 Valsamoggia BO
Italy) z 30.04.2019.

Osoba odpowiedzialna za prowadzenie dokumentacji technicznej: Ma Dong Hui,
Grochowska 341 lok. 174
03822 Warszawa

Ma Dong Hui, Warszawa,

4.08.2020