

KRAFT&DELE
PROFESSIONAL

INSTRUKCJA OBSŁUGI

Tłumaczenie instrukcji oryginalnej

PROSTOWNICA DO WŁOSÓW

KD4392



Instrukcje do użycia

WAŻNE: PROSIMO O CZYTANIE PRZED UŻYWANEM

Aby uzyskać maksymalne korzyści z nowego urządzenia, przeczytaj ten przewodnik użytkownika dokładnie przed jego pierwszym użyciem. Zalecamy również przechowywanie instrukcji na przyszłość, by móc się przypomnieć o funkcjach urządzenia.

Ważne instrukcje bezpieczeństwa

Podczas korzystania z urządzeń elektrycznych, szczególnie w obecności dzieci, należy zawsze stosować podstawowe zasady bezpieczeństwa.

UWAGA:

Ten sprzęt nie jest przeznaczony dla osób (w tym dzieci) o ograniczonych możliwościach fizycznych, sensorycznych lub umysłowych, a także dla tych, które nie posiadają doświadczenia i wiedzy, chyba że zostały podopieczne lub instruowane w jego używaniu przez osobę odpowiedzialną za ich bezpieczeństwo.

UWAGA:

ZABRONIONO UŻYWANIE TEGO PRZYDROŻENIA W NAROZDZIE, PRYZDROŻENIACH,



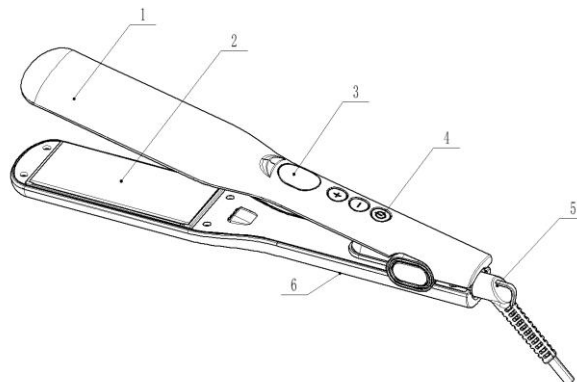
BASINACH I INNYCH NAROZDZIE Z WODĄ

1. Zadbaj o to, by gorąca powierzchnia butelki nie dotykała skóry twarzy i szyi.
2. Nie umieszczaj gorącej kijki do wąskich wąsków na powierzchni wrażliwej na ciepło, dopóki nie ochłodzi się, zanim ją przechowasz.
3. Zmieniaj tylko zacisk pędzla, gdy urządzenie jest odłączone i całkowicie ochłodzone.
4. Przed przechowywaniem urządzenia upewnij się, że jest odłączony, i nie zwojuj kabli zasilania wokół narzędzia do wytwarzania wąskich pęczków.
5. Ten sprzęt nie jest przeznaczony do użytku komercyjnego.
6. Konieczna jest ścisła kontrola, gdy urządzenie jest używane przez dzieci lub osoby niepełnosprawne, na ich ciele lub w ich pobliżu. Przechowuj poza zasięgiem dzieci.
7. Nie pozostawiaj kijów do gry w curling bez nadzoru, gdy są podłączone do prądu.
8. Nie używaj, jeśli linia jest uszkodzona. W przypadku uszkodzenia natychmiast przestań używać urządzenia. Ten wiertak wyposażony jest w linę zgiętą, którą w razie uszkodzenia należy zastąpić liną tego samego typu. Zwróć urządzenie do sprzedawcy, który zajmie się jego naprawą.
9. Zawsze upewnij się, że napięcie używane odpowiada napięciu na urządzeniu.
10. Jeśli kabel zasilania jest uszkodzony, musi zostać wymieniony przez producenta, jego agenta serwisowego lub innych osób posiadających odpowiednie uprawnienia, aby uniknąć zagrożenia.
11. Dzieci powinny być nadzorowane, aby nie grały z urządzeniem.

DANE TECHNICZNE:

ZAŁOŻENIA

- 1: Ciało
- 2: Płyta grzewcza
- 3: Dysplej cyfrowy
- 4: Klawisz włączenia/wyłączenia oraz klawisz
- 5: Kabel zasilania
- 6: Klawisz zamykania



Użycie

1. Po podłączeniu zasilania produkt znajduje się w stanie czekania, a dioda cyfrowa jest wyłączona.
2. Nacisnij i utrzymaj przycisk przełącznika przez 2 sekundy, by włączyć urządzenie. Cyfrowy ekran pokazuje, że produkt zaczyna się nagrzewać od 230 °C. Podczas nagrzewania temperatura ustawiona na ekranie migota, a po osiągnięciu tej wartości wyświetlacz temperatury pozostaje włączony.
3. Krótkie naciśnięcie klawiszy „+” i „-” umożliwia regulację ustawionej temperatury.
4. Gdy produkt jest nieprawidłowy, cyfrowy ekran wyświetla komunikat 888.
6. Długim naciskiem na przycisk 2S urządzenie wyłączy się i przejdzie do trybu standby (OFF).
7. Przędzacz włosów należy do urządzeń elektrycznych pracujących przy wysokiej temperaturze, nie dotykaj płyty grzewczej rękami.
8. Użyj wyprostarki na przednim pasie, aby włosy były suche.
9. Podczas użycia ważne jest, by pras do włosów był w ruchu i nie leżał na włosach.
10. Nie trzymaj zbyt mocno ani zbyt grubo włosów, inaczej efekt wyprostowania nie będzie dobry.
11. Po każdym użyciu należy poczekać, aż temperatura prasera do włosów spadnie do temperatury pokojowej, zanim go przechowuje się.

Informacje

Zęby wączki nagrzewają się bardzo szybko i nie powinny być dotykane skóry po włączeniu urządzenia. Gdy wybierzesz najwyższy poziom, zęby wączki będą bardzo gorące. Zawsze sprawdź, czy włosy dobrze się wączkują, zanim je użyjesz, by upewnić się, że ustawienie jest odpowiednie dla twojego typu włosów.



Ochrona i konserwacja

Ten sprzęt przeznaczony jest do użytku domowego. Przed czyszczeniem odłącz produkt. Czyszczenie należy wykonywać wyłącznie w chłodnym stanie.

Wykorzystaj miękkie, niezabijające się materiały, delikatnie zmoczone wodą, by przetrzeć powierzchnię butelki do stylowania. Nie dopuść, by woda lub inne ciecze dotarły do uchwytu prasera. Wszelkie inne usługi serwisowe należy wykonywać przez uprawniony serwis.

Produkt nie powinien być przechowywany w gorącości ani podłączony do prądu. Gdy nie jest w użyciu, pozwól na grzeczce, by się ochłodziło, a potem wróć je do pudełka i przechowuj w bezpiecznym, suchym miejscu, poza zasięgiem dzieci. Nigdy nie zawiąż

kablek na grzebienie – może to doprowadzić do przedwczesnego zużycia i pęknięcia kabla.

Poprawne utylizowanie tego produktu	
 	<p>To oznaczenie oznacza, że produkt nie może być wyrzucony razem z innymi odpadami domowymi na terenie całej Unii Europejskiej. Aby uniknąć szkód dla środowiska lub zdrowia ludzi spowodowanych niewłaściwym utylizowaniem odpadów, należy go recyklować odpowiedzialnie, wspierając trwałe ponowne wykorzystanie surowców. Aby zwrócić używany sprzęt, skontaktuj się z sprzedawcą, od którego go zakupiłeś, lub skorzystaj z systemów zwrotu i zbierania. Sprzedawca może przekazać produkt do bezpiecznego recyklingu.</p>

KRAFT&DELE

DEKLARACJA ZGODNOŚCI
Według ISO/IEC Guide 22 i EN 45014

Producent: FOREINTRADE S.A

Adres producenta: Janówek, ul. Modrzewiowa 54 05-555 Tarczyn

DEKLARUJEMY, ŻE PRODUKT JEST ZGODNY Z NORMAMI EUROPEJSKIMI

Nazwa Produktu: Prostownica do włosów

Model (oznaczenia handlowe): KD4392

Deklaracja:

Wyrób do którego odnosi się niniejsza deklaracja spełnia wymagania Dyrektyw WE:

1. **2014/35/EU** LV Directive
2. **2014/30/EU** EMC Directive
3. **2011/65/UE** ROHS 2 Directive

Według norm:

EN IEC 55014-1:2021

EN IEC 55014-2:2021

EN IEC 61000-3-2:2019+A1

EN 61000-3-3:2013+A1+A2

Osoba odpowiedzialna za prowadzenie dokumentacji technicznej: Ma Dong Hui, Janówek, ul.Modrzewiowa 54 05-555 Tarczyn

Tarczyn, Ma Dong Hui, 20.02.2025

Foreintrade S.A
Janówek, ul. Modrzewiowa 54
05-555 Tarczyn
NIP: 521-36-71-752; Regon: 147383292

