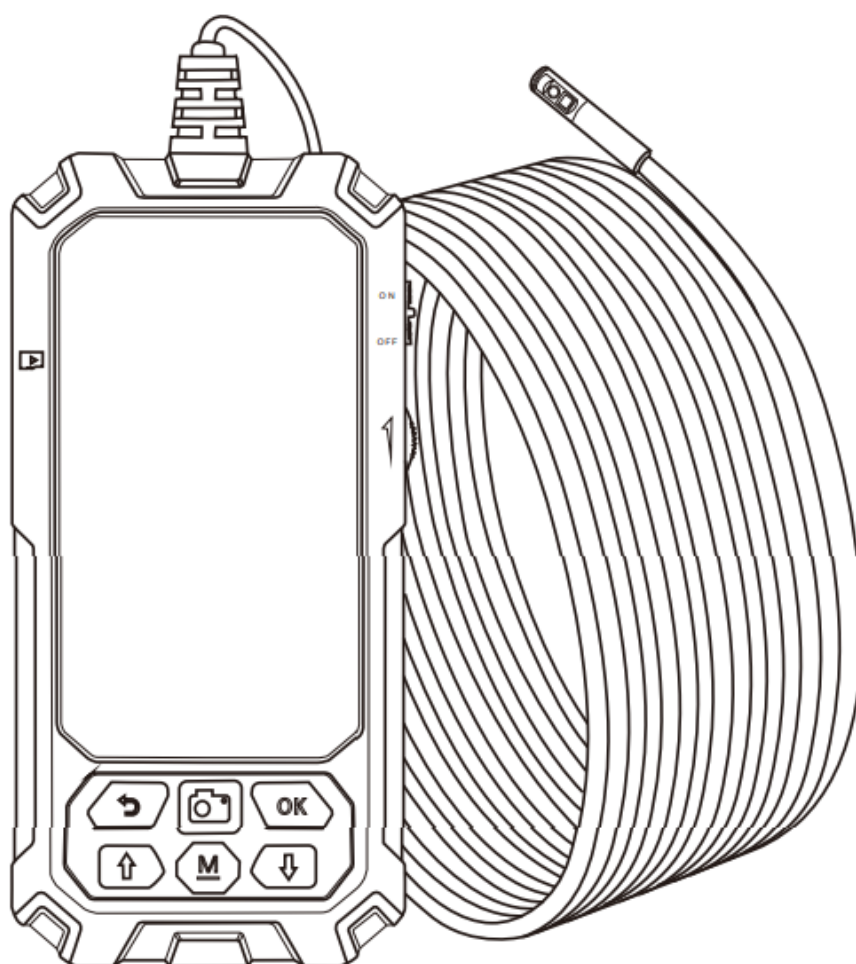


# ***KRAFT&DELE***

---

## PROFESSIONAL

**Instrukcja obsługi**  
**Tłumaczenie instrukcji obsługi**  
**Endoskop z kamerą i ekranem**



**Model:KD5540**

## OSTRZEŻENIE DOTYCZĄCE BEZPIECZEŃSTWA:

OSTRZEŻENIE! Przeczytaj i zrozum wszystkie instrukcje. Niezastosowanie się do wszystkich instrukcji wymienionych poniżej może spowodować porażenie prądem i/lub poważne obrażenia ciała

## POWITANIE:

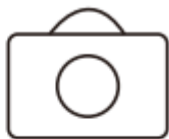
Zapraszamy do zakupu tego produktu. Przed użyciem należy uważnie przeczytać. Ten produkt jest sprzętem klasy użytkowej z funkcją oglądania wideo w czasie rzeczywistym, nagrywania wideo i robienia zdjęć itp., który jest odpowiedni do użytku w wąskich obszarach i obszarach, których nie można obserwować wzrokowo, takich jak: naprawa pojazdów, inspekcja/konserwacja ścieków itp.

## CECHY:

1. 4,5-calowy, kolorowy ekran HD IPS do oglądania filmów testowych w czasie rzeczywistym.
2. Rozdzielczość kamery przedniej i kamery bocznej wynosi do 1080 P, co jest dobre do przechwytywania obrazu i nagrywania wideo.
3. Obrót obrazu o 360 stopni.
4. Można zainstalować kartę TF, aby uzyskać funkcję przechowywania plików.
5. Wodoodporna kamera o wysokiej czułości i średnicy 8,0 mm zapewniająca wyraźną jakość obrazu w różnych środowiskach pracy.
6. Specjalna technologia o ogniskowej 5 cm-500cm.
7. Regulowane światła LED umożliwiające łatwe użytkowanie w ciemnym otoczeniu.
8. IP68 wodoodporna pojemność baterii
9. 3000 mAh, czas pracy 5 godzin.



Video



Tade photo



HD pixel



TF card



Rotate



Ip68



LED lights



USB

## **APLIKACJA:**

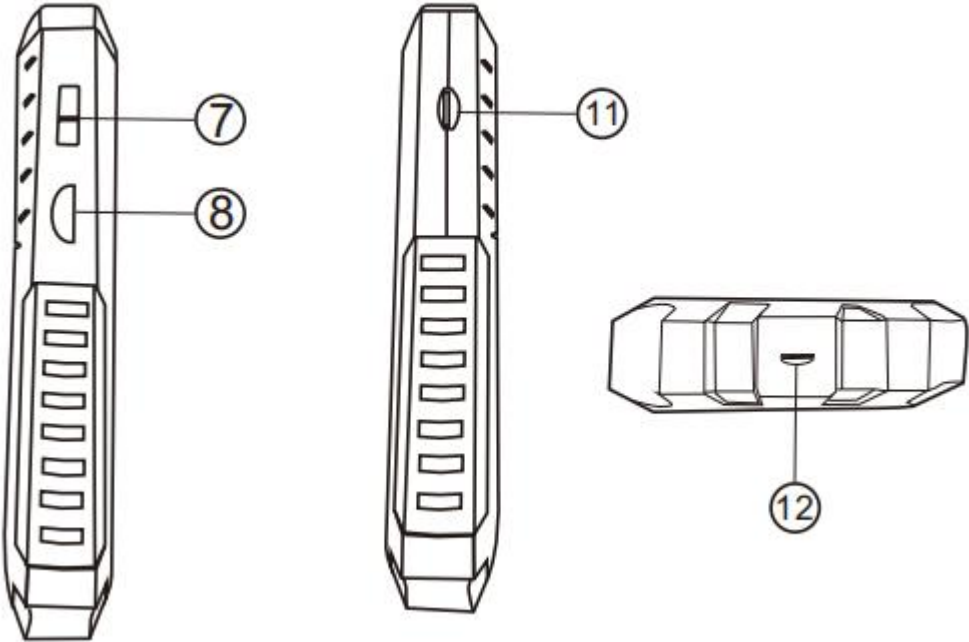
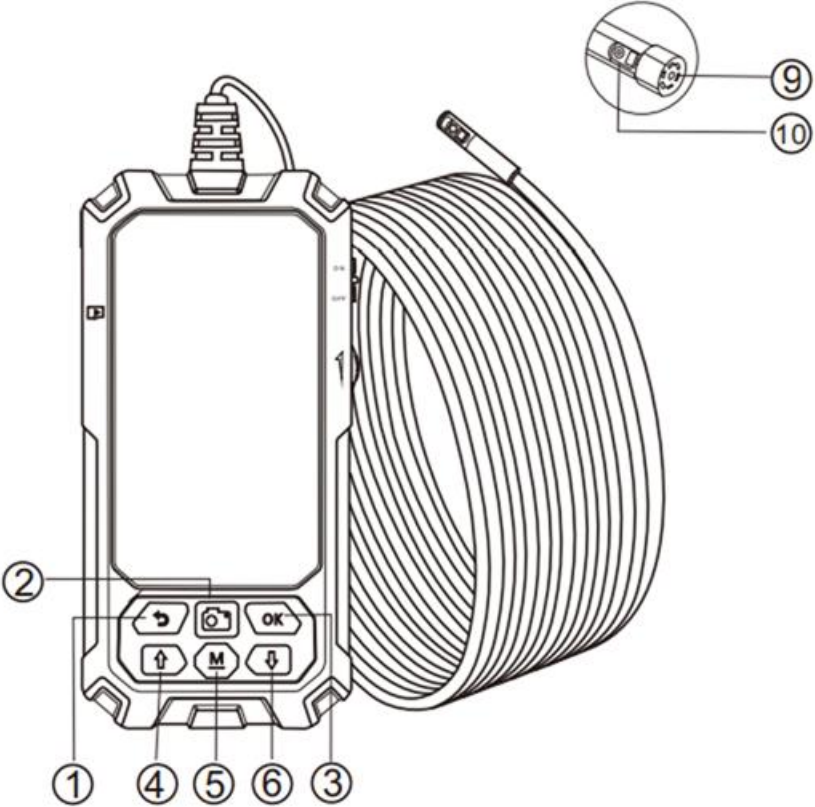
1. Czyszczenie rur/rur wodnych: pomaga oczyścić rdzę, korozję, kurz i pęknięcia po sprawdzeniu rury.
2. Przemysł stocznioowy: używany do kontroli kotłów, turbin parowych, silników Diesla, rurociągów.
3. Maszyny przemysłowe: używane do sprawdzania blizn lub zużycia silnika, skrzyń biegów, układów hydraulicznych, co znacznie skraca przestoje.
4. Elektronika, przemysł elektroniczny: służy do potwierdzenia stanu okablowania produktu, sprawdzenia stanu pracy maszyny itp.

## **LISTA pakietów:**

1. Endoskop z podwójnym ekranem aparatu
2. Podręcznik użytkownika
3. Kabel ładujący
4. Akcesoria - haczyki, magnesy

**CECHY:**

(1) Nazwa części i funkcja



1. Menu / powrót
2. Zrób zdjęcie/nagraj wideo
3. OK
4. W GÓRĘ
5. Przełącznik trybu podwójnego i pojedynczego obiektywu
6. W DÓŁ
7. Włącz lub wyłącz
8. Regulacja świateł
9. Soczewka przednia
10. Soczewka boczna
11. Gniazdo karty TF
12. Interfejs ładowania

## Wprowadzenie do funkcji

1. Gniazdo karty Micro TF: obsługuje karty Micro TF o pojemności do 128 GB, obsługuje tylko karty TF FAT32 klasy 10 lub wyższej w przypadku kart TF, które nie są w formacie FAT32, zostaną automatycznie sformatowane do formatu FAT32 po włożeniu do urządzenia.).

2. Zasilanie 5 V.

3. Przycisk przełączania trybu: domyślnie po włączeniu jest tryb dwóch kamer. Naciśnij raz, aby przełączyć „M” na tryb obiektywu przedniego, naciśnij ponownie „M”, aby przełączyć na tryb obiektywu bocznego.

4. Przycisk zdjęcia: naciśnij krótko, aby zrobić zdjęcie, naciśnij długo, aby uruchomić wideo, a następnie naciśnij raz krótko, aby zatrzymać.

5. Przycisk Menu: krótkie naciśnięcie, aby wejść na stronę menu:  
Zdjęcie/Wideo/Rozdzielczość/Język/Jasność/Obróć/Znacznik daty/Ustawienie czasu/Format/Resetuj system/Przeźroczliwość/Wersja. W interfejsie menu naciśnij krótko przycisk „menu”, aby wejść do interfejsu obrazu.

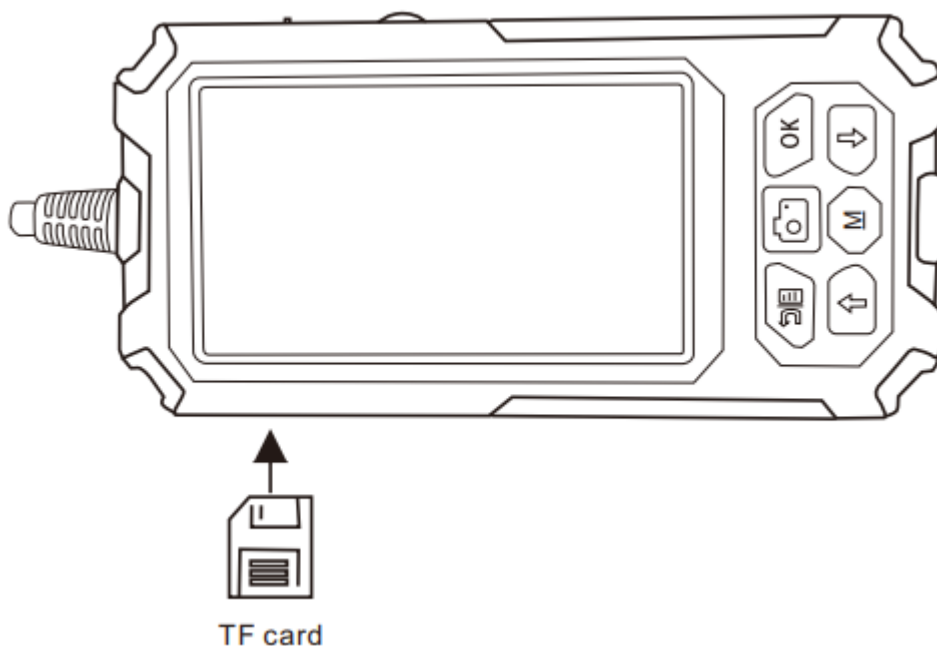
6. Przycisk w górę: Przesuń w górę

7. Przycisk w dół: Przesuń w dół

8. Przycisk OK: krótkie naciśnięcie w celu potwierdzenia.

## KROKI UŻYCIA:

1. Włóż kartę Micro TF do gniazda karty Micro TF; naciśnij delikatnie, aż karta zostanie zablokowana (uwaga: aby nagrywać i przechowywać zdjęcia i filmy, należy włożyć kartę Micro TF klasy 10)



2. Włącz, wtedy możesz zobaczyć obraz w czasie rzeczywistym w trybie dwóch obiektywów.
3. Naciśnij krótko, aby zrobić zdjęcie, naciśnij długo, aby nagrać wideo i naciśnij krótko, aby zatrzymać nagrywanie

## ŁADOWANIE:

Wbudowana w produkt bateria litowa 2600 mAh. Gdy bateria jest słaba, włóż mniejszą końcówkę zasilacza do portu wejściowego DC 5 V na spodzie panelu, a następnie podłącz drugi koniec zasilacza do standardowego gniazdka sieciowego aby naładować akumulator. W tym momencie wskaźnik ładowania na panelu świeci się na czerwono. Gdy bateria będzie w pełni naładowana, dioda LED wskaźnika baterii zgaśnie. Odłącz przewód zasilający.

## PARAMETRY TECHNICZNE

Model	KD5540
Ekran	Kolorowy IPS o przekątnej 4,5 cala
Rozdzielczość przedniego aparatu	1920*1080
Rozdzielczość kamery bocznej	1920*1080
Poziomy kąt widzenia	70°
Język	Angielski, chiński, japoński, francuski, niemiecki, włoski, czeski, portugalski, polski, holenderski, turecki
Długość linii	2 m 5 m 10 m opcjonalnie
Ogniskowa	5CM— 500CM
Poziom wodoodporności	IP 68 (tylko dla obiektywu/wzmacniacza)
Średnica soczewki	8mm

## PARAMETRY TECHNICZNE

Problem	Rozwiązanie
Nie można włączyć urządzenia	1. Czy bateria ma prąd? 2. Czy zasilanie zostało pomyślnie podłączone?
Odczyt karty TF nie powiódł się	1. Czy format karty pamięci jest prawidłowy? (to urządzenie obsługuje tylko format plików FAT32) 2. Włóż ponownie kartę TF po jej wyjęciu.
Awaria urządzenia	1. Uruchom ponownie, aby zresetować.
Rozmazany lub rozmazany na ekranie	1. Ostrożnie wyczyść ekran miękką szmatką
Bateria nie jest ładowana	1. Podłącz port wejściowy prądu stałego urządzenia, aby upewnić się, że gniazdko jest zasilane i nie jest uszkodzone.

## INFORMACJE FCC

To urządzenie jest zgodne z częścią 15 przepisów FCC. Z zastrzeżeniem dwóch poniższych warunków:

- (1) To urządzenie nie powoduje szkodliwych zakłóceń.
- (2) To urządzenie musi akceptować wszelkie odbierane zakłócenia, w tym zakłócenia, które mogą powodować niepożądane działanie. Zmiany lub modyfikacje, które nie zostały wyraźnie zatwierdzone przez stronę odpowiedzialną za zgodność, mogą unieważnić uprawnienia użytkownika do obsługi sprzętu.

## OCHRONA ŚRODOWISKA UE:

Zużytych produktów elektrycznych nie należy wyrzucać razem z odpadami domowymi. Aby uzyskać porady dotyczące recyklingu, skontaktuj się z lokalnymi władzami lub sprzedawcą.

CE FC RoHS

# **KRAFT&DELE**

## DEKLARACJA ZGODNOŚCI

Według ISO/IEC Guide 22 i EN 45014

**Upoważniony przedstawiciel producenta:** FOREINTRADE S.A

**Adres upoważnionego przedstawiciela:** Janówek, ul.modrzewiowa 54 05-555 tarczyn

DEKLARUJEMY, ŻE PRODUKT JEST ZGODNY Z NORMAMI EUROPEJSKIMI

**Nazwa Produktu:** Kamera inspekcyjna

**Model (oznaczenia handlowe):** KD5540

**Deklaracja:**

Wyrób do którego odnosi się niniejsza deklaracja spełnia wymagania Dyrektyw WE:

1. 2014/30/EU EMC Directive
2. 2011/65/UE ROHS 2 Directive

**Według norm:**

EN 55032:2015/AC:2016-07

EN 55035:2017

**Osoba odpowiedzialna za prowadzenie dokumentacji technicznej:** Ma Dong Hui, Janówek,  
ul.modrzewiowa 54 05-555 tarczyn

Ma Dong Hui, Tarczyn, 30.1.2025