

Producent: FOREINTRADE S.A
Adres producenta: Janówek, ul.modrzewiowa 54 05-555 tarczyn**DEKLARUJEMY, ŻE PRODUKT JEST ZGODNY Z NORMAMI EUROPEJSKIMI****Nazwa produktu:** Podnośnik nożycowy do motocykla(oznaczony znakiem towarowym KraftDele)
Model: KD352(oznaczenie handlowe)
Dane produktu: Maksymalne obciążenie 2 tony**DEKLARACJA:**
Wyrób do którego odnosi się niniejsza deklaracja spełnia wymagania Dyrektyw WE:
1. 2006/42/EC Machinery Directive
2. 2011/65/EU ROHS 2 Directive**Według norm:**
BS EN ISO12100:2010; BS EN 1494:2000+A1:2008

Certyfikat wydany przez Alberk Qa International Technical Control and Certification Corp(Barbaros Distr. Ak Zambak Street A block 19 Fir. No.: 2 Atasehir Istanbul/Turkey) z dnia 7.04.2021

Osoba odpowiedzialna za prowadzenie dokumentacji technicznej: Ma Dong Hui, Janówek, ul. Modrzewiowa 54, 05-555 Tarczyn

Ma Dong Hui, Janówek, 13.04.2023

PODNOŚNIK MOTOCYKLOWY**500kg****KD352****INSTRUKCJA OBSŁUGI****ZACHOWAJ NINIEJSZĄ INSTRUKCJĘ NA PRZYSZŁOŚĆ****PRZED UŻYCIEM NALEŻY UWAŻNIE PRZECZYTAĆ NINIEJSZĄ INSTRUKCJĘ****SPECYFIKACJE**

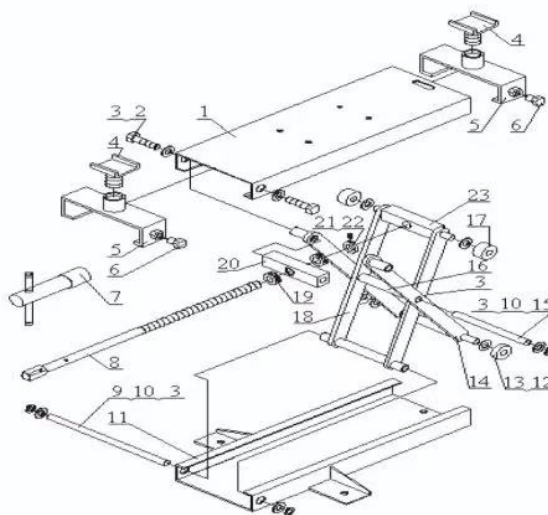
Maksymalna ładowność: 1100lbs(500kg)
 Maksymalna wysokość: 400mm(15-3/4")
 Minimalna wysokość: 95mm(3-3/4")
 Rozmiar platformy: 450 x 150 mm(17-23/32" x 5-29/32")

OSTROŻNIE!

1. Maksymalne obciążenie wynosi 1100 funtów (500 kg). NIE WOLNO przekraczać tego udźwigu znamionowego.
2. Używaj tego podnośnika wyłącznie do drugiego podnoszenia. NIE używaj go do innych celów, do których nie jest przeznaczony.
3. Trzymaj dzieci i osoby nieupoważnione z dala od miejsca pracy.
4. Podczas obsługi podnośnika należy nosić okulary ochronne zatwierdzone przez ANSI.
5. Używaj tego podnośnika tylko na dużej, stabilnej, równej, suchej i nieśliskiej platformie podnośnika motocyklowego. Utrzymuj powierzchnię w czystości, porządku i wolną od niepowiązanych materiałów oraz upewnij się, że jest odpowiednie oświetlenie.
6. Zawsze trzymaj ręce i stopy z dala od miejsca pracy.
7. NIE WOLNO pozwalać na obsługę windy osobom nieprzeszkolonym
8. NIE WOLNO dokonywać żadnych modyfikacji tego podnośnika.
9. NIE wystawiaj podnośnika na działanie deszczu lub śniegu.
10. Przed użyciem upewnij się, że przeczytałeś, zrozumiałeś i zastosujesz się do instrukcji bezpieczeństwa i ostrzeżeń. Nieprzestrzeganie tych instrukcji może spowodować uszkodzenie mienia i/lub obrażenia ciała.

KONSERWACJA

1. Gdy podnośnik nie jest używany, należy go przechowywać w najniższej pozycji w suchym miejscu.
2. Utrzymuj podnośnik w czystości i wycieraj olej lub smar. Nasmaruj wszystkie ruchome części.
3. Przed każdym użyciem sprawdź wszystkie części. Jeśli jakkolwiek część podnośnika jest uszkodzona lub podejrzana, wycofaj podnośnik z eksploatacji i podejmij niezbędne działania w celu naprawy.

**LISTA CZĘŚCI**

Part No	Description	Qty	Part No	Description	Qty
1	Platform	1	13	Washer M20	4
2	Bolt M12x50	2	14	Outside lifting arm	1
3	Washer M12	10	15	Connect pin	1
4	Saddle	2	16	Middle bush	1
5	Adjustable plate	2	17	Inside frame roller	2
6	Bolt M10x25	2	18	Inside lifting arm	1
7	Handle	1	19	Bearing	2
8	Lifting screw	1	20	Outside fixing spindle	1
9	Inside fixing spindle	1	21	Fixing nut	1
10	Spring blockingring	4	22	Lock nut M6	1
11	Base plate	1	23	Inside removable spindle	1
12	Outside frame roller	2			