

# KRAFT&DELE

PROFESSIONAL

**Zszywacz Elektryczny  
KD10519  
INSTRUKCJA OBSŁUGI  
Tłumaczenie instrukcji obsługi**









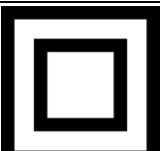
**Przed rozpoczęciem pracy z urządzeniem zapoznaj się z niniejszą instrukcją obsługi.**



## Spis treści

SYMBOLE OSTRZEGAWCZE / INFORMACYJNE .....	3
PRZEZNACZENIE URZĄDZENIA.....	4
ZASADY BEZPIECZEŃSTWA .....	4
Ogólne wskazówki bezpieczeństwa .....	4
Ochrona przed porażeniem elektrycznym.....	5
Wskazówki bezpieczeństwa dotyczące pracy ze zszywaczem elektrycznym .....	5
KONSERWACJA I NAPRAWY .....	6
OPIS DZIAŁANIA.....	7
Uzupełnianie magazynka.....	7
Praca z urządzeniem.....	7
TYPOWE USTERKI .....	7
USUWANIE USTEREK ELEKTRYCZNYCH .....	8
KONSERWACJA I PRZECHOWYWANIE .....	8
OPIS BUDOWY URZĄDZENIA .....	9
OBSŁUGA ZSZYWACZA ELEKTRYCZNEGO .....	9
DANE TECHNICZNE .....	10
USUWANIE ZUŻYTYCH URZĄDZEŃ .....	10
DANE PRODUCENTA.....	10
DEKLARACJA ZGODNOŚCI.....	11
SCHEMAT CZĘŚCI.....	12
Widok rozłożony.....	12

## SYMBOLE OSTRZEGAWCZE / INFORMACYJNE

	<p><b>UWAGA:</b> Przed użyciem urządzenia dokładnie zapoznaj się z instrukcją obsługi oraz zaleceniami bezpieczeństwa. Zachowaj instrukcję.</p>
	<p><b>UWAGA:</b> Nie wystawiać na działanie deszczu oraz innych opadów atmosferycznych.</p>
	<p><b>UWAGA:</b> Odłącz urządzenie od sieci zasilającej, przed przystąpieniem do konserwacji i czyszczenia.</p>
	<p><b>UWAGA:</b> Należy stosować słuchawki ochronne.</p>
	<p><b>UWAGA:</b> Należy stosować okulary ochronne.</p>
	<p><b>UWAGA:</b> Należy stosować rękawice ochronne.</p>
	<p>Klasa ochrony II</p>

## PRZEZNACZENIE URZĄDZENIA

Zszywacz elektryczny jest narzędziem elektrycznym o działaniu mechanicznym / sprężynowym. Za pomocą gwoździ i zszywek ułatwia prace polegające na łączeniu elementów. Prawidłowa, niezawodna i bezpieczna praca narzędzia jest zależna od właściwej eksploatacji, dlatego:

Przed przystąpieniem do pracy z narzędziem należy przeczytać całą instrukcję i zachować ją. Za wszelkie szkody i obrażenia powstałe w wyniku używania narzędzia niezgodnie z przeznaczeniem, nieprzestrzegania przepisów bezpieczeństwa i zaleceń niniejszej instrukcji, dostawca nie ponosi odpowiedzialności. Używanie narzędzia niezgodnie z przeznaczeniem, powoduje także utratę praw użytkownika do gwarancji, a także z tytułu niezgodności z umową. Ze względów bezpieczeństwa urządzenie nie może być używane przez dzieci i młodzież w wieku do lat 18 oraz przez osoby będące pod wpływem alkoholu, leków lub innych środków odurzających.



**Osoby, które nie zapoznały się z niniejszą instrukcją obsługi, prosimy o jej dokładne przeczytanie przed pierwszym uruchomieniem urządzenia.**

## ZASADY BEZPIECZEŃSTWA

Ten ustęp dotyczy podstawowych przepisów bezpieczeństwa podczas pracy z wykorzystaniem zszywaczy elektrycznych.

Ogólne wskazówki bezpieczeństwa



**Zanim rozpoczniesz pracę przy użyciu tego urządzenia, zapoznaj się dobrze ze wszystkimi elementami obsługi. Przeciwicz obchodzenie się z urządzeniem i poproś specjalistę o objaśnienie funkcji, sposobu działania i technik pracy. Upewnij się, że w razie awarii będziesz mógł natychmiast wyłączyć urządzenie. Niewłaściwe użytkowanie urządzenia może prowadzić do ciężkich obrażeń.**



**Urządzenie ochronne oraz osobiste wyposażenie ochronne mają chronić Twoje własne zdrowie i zdrowie osób trzecich oraz gwarantować nienaganną pracę urządzenia.**

- Używaj wyłącznie części zamiennych i akcesoriów dostarczanych i zalecanych przez producenta.
- Nigdy nie chwytaj urządzenia za noże ani nie trzymaj go za urządzenie osłonę ochronną. Nie przenoś podłączonego do sieci urządzenia, trzymając palec na włączniku/wyłączniku.
- Wyciągnij wtyczkę z sieci, jeśli nie używasz urządzenia, chcesz je przetransportować lub pozostawiasz je bez nadzoru, a także kiedy przeprowadzasz jego kontrolę, czyścisz je lub usuwasz gałęzie blokujące noże.
- Nie próbuj samemu naprawiać urządzenia, chyba że posiadasz do tego odpowiednie wykształcenie. Wszelkie prace, które nie zostały opisane w niniejszej instrukcji, mogą być wykonywane wyłącznie przez autoryzowane punkty obsługi serwisowej.
- Nie przenoś urządzenia za przewód. Nie używaj przewodu do wyciągania wtyczki z sieci. Chroń przewód przed wpływem wysokich temperatur, oleju oraz ostrymi krawędziami.
- Nie używaj urządzenia w pobliżu palnych cieczy lub gazów. W razie nieprzestrzegania tego zalecenia istnieje niebezpieczeństwo pożaru lub wybuchu.

- Użytkownik odpowiedzialny jest za wypadki lub obrażenia wywołane u innych osób oraz za powstałe uszkodzenie ich własności.
- Podczas transportu i składowania urządzenia używaj zawsze osłony noży. Przechowuj urządzenie w suchym miejscu niedostępnym dla dzieci.
- Obchodź się ze swoim urządzeniem starannie. Utrzymuj urządzenie w takim stanie, by ostrza były ostre i czyste, aby móc lepiej i bezpieczniej pracować. Przestrzegaj przepisów konserwacji.

#### Ochrona przed porażeniem elektrycznym

- Zwróć uwagę czy napięcie sieciowe jest zgodne z danymi na tabliczce znamionowej.
- W miarę możliwości podłączaj urządzenie tylko do gniazdek z wyłącznikiem różnicowo-prądowym o prądzie pomiarowym nie większym niż 30mA.
- Przed każdym użyciem sprawdzaj urządzenie i przewód sieciowy wraz z wtyczką pod względem uszkodzeń. Unikaj kontaktu cielesnego z uziemionymi częściami (np. metalowy płot, metalowy słupek).
- Złącze przedłużacza musi być chronione przed bryzgami wody, wykonane z gumy lub nią pokryte. Stosuj wyłącznie takie przedłużacze, które przeznaczone są do użytku pod gołym niebem i posiadają odpowiednie oznaczenia. Przekrój żyły przedłużacza powinien wynosić co najmniej 1,0 mm<sup>2</sup>. Przed rozpoczęciem użytkowania przedłużacza odwiń go całkowicie z bębna. Sprawdź przewód pod względem uszkodzeń.
- Przewód układaj z dala od strefy roboczej i pamiętaj o tym, aby znajdował się za osobą obsługującą urządzenie.
- Do zamocowania przedłużacza zastosuj przewidziane do tego celu odciążenie ciąagowe.
- Nie wolno stosować uszkodzonych przewodów, złączy, wtyczek ani niezgodnych z przepisami przewodów przyłączeniowych. W razie uszkodzenia lub przecięcia przewodu sieciowego natychmiast wyciągnij wtyczkę z gniazdka.
- Nie używaj urządzenia, jeśli nie da się włączyć lub wyłączyć przełącznika. Wymianę uszkodzonych przełączników należy zlecać w punkcie obsługi klienta.
- Nie przeciążaj urządzenia. Pracuj wyłącznie w podanym zakresie mocy. Nie stosuj maszyn o małej mocy do wykonywania ciężkich prac. Stosuj swoje urządzenie wyłącznie do celów, do jakich zostało przeznaczone.

#### Wskazówki bezpieczeństwa dotyczące pracy ze zszywaczem elektrycznym

- Urządzenie nie może być wykorzystywane przez dzieci. Zabrania się pracować za pomocą tego urządzenia również osobom, które nie zapoznały się w pełni ze wskazówkami dotyczącymi użytkowania urządzenia. Prawo i lokalne przepisy być może przewidują minimalny wiek dla osób, którym wolno obsługiwać takie urządzenia.
- Nie zezwalaj innym osobom na dotykane urządzenia lub przewodu przedłużającego. Nie zbliżaj się z tym urządzeniem do ludzi, a przede wszystkim do dzieci oraz zwierząt domowych. Zachowaj bezpieczną odległość wokół siebie wynoszącą 3 m. Przerwij pracę, jeśli ktoś przebywa w pobliżu Ciebie.
- Zapoznaj się ze swoim otoczeniem i uważaj na możliwe zagrożenia, których podczas pracy w pewnych okolicznościach możesz nie usłyszeć.
- Zbadaj starannie odcinek, który masz przyciąć i usuń wszelkie druty i inne obce ciała.

- Noś odpowiednią odzież roboczą, czyli mocne obuwie z antypoślizgową podeszwą, mocne długie spodnie, rękawice robocze oraz okulary ochronne. Nie noś obszernej odzieży ani biżuterii, gdyż mogą one zahaczyć się o ruchome części urządzenia. Nie używaj urządzenia, jeśli jesteś na boso lub nosisz otwarte sandały.
- Podczas pracy zachowaj stabilną postawę, szczególnie na stopniach i drabinkach. Unikaj nienormalnej postawy ciała. Urządzenie prowadź zawsze oburącz. Bądź szczególnie ostrożny podczas pracy na spadzistym podłożu. Przed włączeniem zwróć uwagę czy urządzenie nie ma styczności z innymi przedmiotami. Wyłączaj urządzenie, zanim je odłożysz.
- Nie wykonuj prac za pomocą tego urządzenia, jeśli jesteś zmęczony lub rozkojarzony ani po spożyciu alkoholu lub zażyciu tabletek. W odpowiednim czasie rób sobie przerwy w pracy. Przystępuj do pracy z rozwagą.
- Nie używaj urządzenia podczas deszczu, niekorzystnych warunków atmosferycznych, w wilgotnym otoczeniu. Pracuj wyłącznie przy dobrym oświetleniu.
- Nie wykonuj prac urządzeniem uszkodzonym, niekompletnym lub zmodyfikowanym bez zgody producenta. Nigdy nie używaj urządzenia, jeśli jego wyposażenie ochronne jest uszkodzone. Przed rozpoczęciem użytkowania sprawdź stan bezpieczeństwa urządzenia, szczególnie przewód sieciowy oraz przełącznik i osłonę dłoni.
- Używaj urządzenia wyłącznie wówczas, gdy wszystkie uchwyty i elementy ochronne są właściwie zamontowane.
- Przed rozpoczęciem użytkowania sprawdź, czy elementy urządzenia tnącego, np. noże i śruby noży działają poprawnie, nie zacinają się i nie są uszkodzone lub silnie zużyte. Wykonuj prace wyłącznie wówczas, gdy urządzenie tnące jest sprawne.

## KONSERWACJA I NAPRAWY



Przed rozpoczęciem wykonywania jakichkolwiek prac przy urządzeniu wyciągnij wtyczkę z gniazda sieciowego.



**Prace, które nie zostały opisane w niniejszej instrukcji, zlecaj autoryzowanemu punktowi obsługi klienta. Stosuj wyłącznie oryginalne części.**



Podczas wykonywania jakichkolwiek czynności przy nożach noś rękawice.

Przeprowadzaj regularnie wymienione poniżej prace konserwacyjne i naprawcze. Dzięki temu będziesz miał gwarancję długotrwałej i niezawodnej sprawności urządzenia.

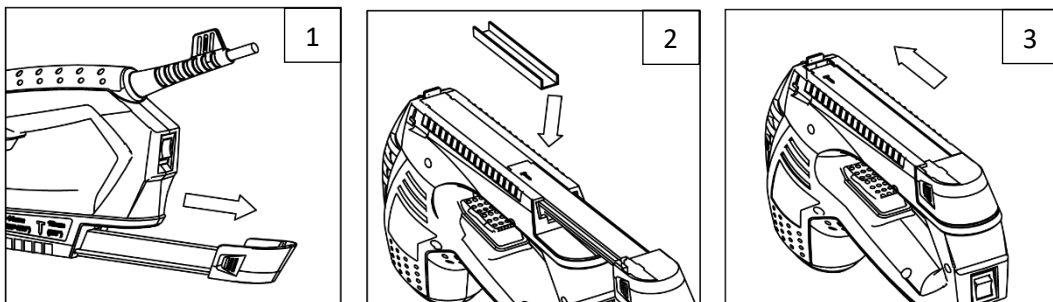
- Zawsze przed rozpoczęciem użytkowania kontroluj zszywacz pod względem widocznych wad jak luźne, zużyte lub uszkodzone elementy. Sprawdź właściwe domknięty magazynek zszywek.
- Sprawdź pokrywę i urządzenia ochronne pod względem uszkodzeń, właściwego zamocowania. W razie potrzeby dokonaj ich wymiany.
- Utrzymuj szczeliny wentylacyjne w czystości. W tym celu używaj wilgotnej ściereczki lub szczotki. Nie wolno spryskiwać urządzenia wodą ani zanurzać go w wodzie.

- Nie używaj środków czyszczących ani rozpuszczalników. Mogłoby w ten sposób nieodwracalnie uszkodzić urządzenie. Substancje chemiczne mogą zaatakować elementy urządzenia wykonane z tworzywa sztucznego
- Po każdym użyciu starannie wyczyść listwę nożową. Przetrzyj ją szmatką zwilżoną olejem lub spryskaj sprayem do pielęgnacji metali.

## OPIS DZIAŁANIA

### Uzupełnianie magazynka

1. Ściśnij kciukiem i palcem wskazującym zaciski magazynka.
2. Włóż zszywki do magazynka lub zainstaluj gwoździe na ścianie magazynka.
3. Wepchnij prowadnicę magazynka do końca aż poczujesz kliknięcie zacisków.



### Praca z urządzeniem

1. Upewnij się, że wyłącznik zasilania sieciowego jest wyłączony i podłącz do zasilania sieciowego.
2. Włącz przełącznik ON/OFF (0/1) na ON.
3. Przytrzymać pistolet płasko przy obrabianej powierzchni, upewniając się, że przełącznik bezpieczeństwa zapobiegający wystrzałowi został wciśnięty w celu uruchomienia pistoletu, pociągnąć za spust w celu wystrzelenia zszywki / gwoźdźcia do obrabianego obiektu.
4. Po zakończeniu, odłączyć urządzenie od sieci, wyjąć gwoździe i zszywki, aby można je było przechowywać w bezpiecznym obiekcie.

## TYPOWE USTERKI

Jeśli zszywki / gwoździe są zacięte, odłączyć jednostkę od zasilania sieciowego, zwolnić magazyn i wyczyścić powierzchnię magazynową, ponownie zainstalować zszywki / gwoździe sprawdzając, czy są one wolne, aby poruszać się w górę i w dół magazynka, wcisnąć magazynek z powrotem do narzędzia, a następnie rozpocząć ponownie, jeśli gwoździe / zszywki, są nadal zacięte lub nie wystrzelują w obiekt roboczy prawdopodobnie materiał obrabiany może być zbyt twardy. W tym celu należy skontaktować się z profesjonalistą w celu porady.

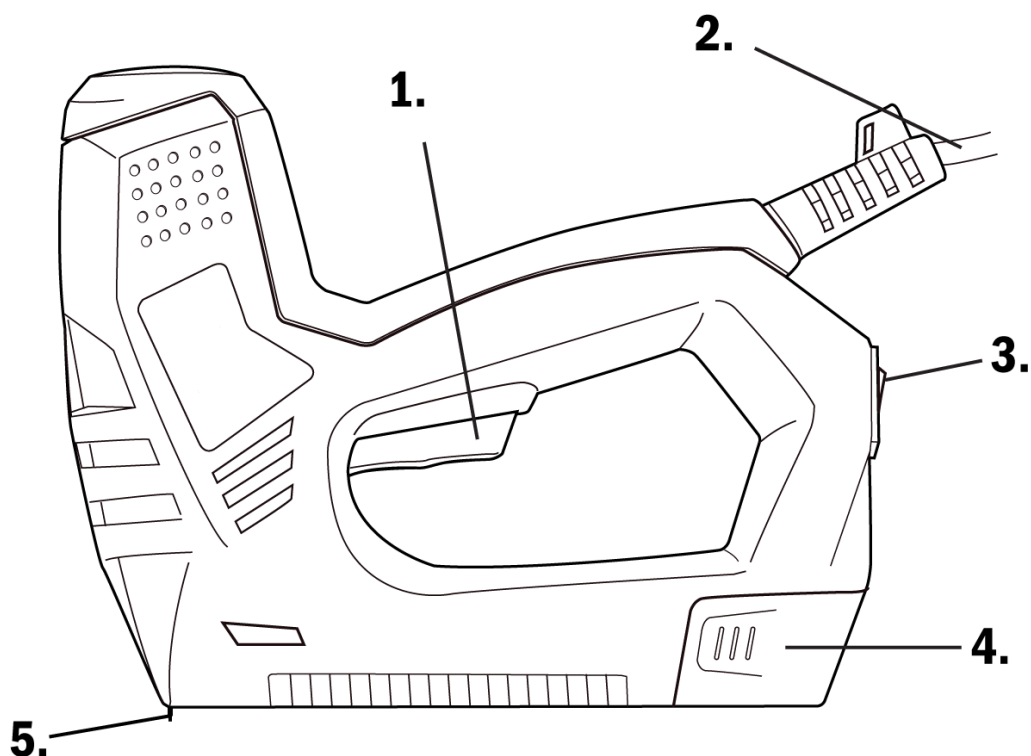
## USUWANIE USTEREK ELEKTRYCZNYCH

<b>Objawy</b>	<b>Przyczyna</b>	<b>Rozwiązanie</b>
Urządzenie nie chce się załączyć	Brak napięcia sieciowego	Sprawdzić gniazdko, przewód, sieć i bezpieczniki, w razie potrzeby zlecić naprawę elektrykowi
	Uszkodzony włącznik/wyłącznik	Naprawa przez punkt obsługi serwisowej.
	Zużyte szczotki węglowe	
	Uszkodzony silnik	
Urządzenie pracuje z przerwami	Uszkodzony przewód sieciowy	Sprawdzić przewód, w razie potrzeby wymienić.
	Luźny styk wewnątrz urządzenia	Naprawa przez punkt obsługi serwisowej.
	Uszkodzony włącznik/wyłącznik	

## KONSERWACJA I PRZECHOWYWANIE

Po odłączeniu urządzenia od zasilania sieciowego należy oczyścić i sprawdzić, czy w obszarze magazynka nie ma żadnych zanieczyszczeń, nanieść kilka kropli lekkiego smaru wokół obszaru roboczego, a następnie przechowywać w miejscu do przechowywania.

## OPIS BUDOWY URZĄDZENIA



Nr	Oznaczenie
1	Przycisk (spust)
3	Przełącznik ON/OFF
5	Wylot zszywek / gwoździ + blokada zszywacza

Nr	Oznaczenie
2	Kabel zasilający
4	Szuflada na zszywki (gwoździe)

## OBSŁUGA ZSZYWACZA ELEKTRYCZNEGO



**Nie używaj urządzenia bez osłony dłoni. Podczas prac, wykonywanych tym urządzeniem noś zawsze bezpieczną odzież roboczą i rękawice robocze. Zawsze przed rozpoczęciem użytkowania upewnij się, że urządzenie działa sprawnie.**



**Włącznik/wyłącznik oraz wyłącznik bezpieczeństwa nie mogą się blokować. Po wyłączeniu przełącznika silnik powinien się zatrzymać. Gdyby któryś z przełączników był uszkodzony, wówczas nie wolno wykonywać żadnych prac przy pomocy tego urządzenia. Zwróć uwagę czy napięcie sieciowe jest zgodne z danymi na tabliczce znamionowej urządzenia.**

## DANE TECHNICZNE

<b>Model</b>	<b>KD10519</b>
Zasilanie	230V / 50Hz
Moc	50W
Ilość uderzeń	30/min
Typ zszywek	T50, T53
Typ gwoździ	T
Rozmiary zszywek	8-14mm
Szerokość zszywek	11,3mm
Grubość zszywek	0,75mm
Rozmiary gwoździ	15mm
Grubość gwoździ	1,2mm
Maksymalna ilość zszywek	400
Maksymalna ilość gwoździ	100
Poziom ciśnienia akustycznego $L_{pA}$ K=3dB(A)	82dB(A)
Poziom mocy akustycznej $L_{WA}$ K=3dB(A)	93dB(A)
Gwarantowany poziom mocy akustycznej $L_{WA}$	101dB(A)
Poziom wibracji uchwyt przedni K=1,5m/s <sup>2</sup>	9,49m/s <sup>2</sup>

## USUWANIE ZUŻYTYCH URZĄDZEŃ



Po zakończeniu okresu użytkowania nie wolno wyrzucać niniejszego produktu poprzez normalne odpady komunalne, lecz należy go oddać do punktu zbiórki i recyklingu urządzeń elektrycznych i elektronicznych. Informuje o tym symbol, umieszczony na produkcie, instrukcji obsługi lub opakowaniu. Dzięki powtórnemu użyciu, wykorzystaniu materiałów lub innym formom wykorzystania zużytych urządzeń wnoszą Państwo istotny wkład w ochronę naszego środowiska.

## Upoważniony przedstawiciel producenta

Foreintrade Sp.z o.o.

Ul. Grochowska 341 lok. 174

03-822 Warszawa

# DEKLARACJA ZGODNOŚCI

## DEKLARACJA ZGODNOŚCI

Według ISO/IEC Guide 22 i EN 45014

**Upoważniony przedstawiciel producenta:** FOREINTRADE SP. Z O.O.

**Adres upoważnionego przedstawiciela:** Grochowska 341 lok.174; 03-822 Warszawa

**DEKLARUJEMY, ŻE PRODUKT JEST ZGODNY Z NORMAMI EUROPEJSKIMI**

**Nazwa Produktu:** Zszywacz elektryczny (oznaczony znakiem towarowym Kraft&Dele)

**Model (oznaczenia handlowe):** KD10519

**Dane produktu:** Moc znamionowa: 50W  
Napięcie 230V / 50Hz

**Deklaracja:**

Wyrób do którego odnosi się niniejsza deklaracja spełnia wymagania Dyrektyw WE:

1. 2006/42/EC Machinery Directive
2. 2004/108/EC EMC Directive
3. 2011/65/UE ROHS 2 Directive
4. 2000/14/WE Noise Emission Directive

**Według norm:**

EN60745-1:2009+A11; EN60745-2-16:2010; EN55014-1:2006+A1+A2; EN61000-3-2:2014; EN61000-3-11:2000;  
EN55014-2:1997+A1+A2; EN 50581:2012; EN ISO 3744:2011

Certyfikat o numerze AM 50316346 0001 wydany przez TUV Rheinland LGA Products GmbH (Tillystrasse 2, 90431 Nurnberg) z dnia 30.07.2015

Oraz certyfikat o numerze AE 50316246 0001 wydany przez TUV Rheinland LGA Products GmbH (Tillystrasse 2, 90431 Nurnberg) z dnia 12.08.2015

Osoba odpowiedzialna za prowadzenie dokumentacji technicznej: Ma Dong Hui, Grochowska 341 lok.174; 03-822 Warszawa

Ma Dong Hui, Warszawa 15.12.2020

# SCHEMAT CZĘŚCI

Widok rozłożony

