

KRAFT&DELE

PROFESSIONAL

MINISZLIFIERKA 218 elementów

KD10281 (DM-170)

INSTRUKCJA OBSŁUGI

Tłumaczenie instrukcji oryginalnej



ZACHOWAJ NINIEJSZĄ INSTRUKCJĘ OBSŁUGI

Niniejszy dokument zawiera instrukcje w zakresie bezpieczeństwa oraz obsługi oraz informacje na temat gwarancji.

Dokument wraz z dowodem zakupu należy przechowywać w suchym miejscu.



WYJAŚNIENIE SYMBOLI

Na tabliczce znamionowej, elektronarzędziu i niniejszej instrukcji znajdują się między innymi następujące symbole i informacje. Przed użyciem elektronarzędzia należy zapoznać się z ich znaczeniem.



Bezpieczna obsługa tego urządzenia jest możliwa tylko wtedy, gdy przestrzegane są instrukcje i wskazówki dotyczące bezpieczeństwa. Przed pierwszym użyciem należy dokładnie zapoznać się z urządzeniem oraz dokładnie przeczytać instrukcję obsługi. Zachowaj instrukcję obsługi w celu późniejszego jej wykorzystania.



Rękawice robocze są obowiązkowe.



Ochrona układu oddechowego jest obowiązkowa.



Ochrona słuchu i oczu jest obowiązkowa.



Nie wolno korzystać z urządzenia podczas noszenia luźnej odzieży.



Nie wolno dotykać obracającej się diamentowej tarczy tnącej.



Nie wolno demontować urządzeń zabezpieczających i nalepek ostrzegawczych podczas obsługi urządzenia.



Nie wolno czyścić, smarować i naprawiać części znajdujących się w ruchu.



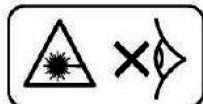
Należy zachować rozwagę oraz czujność i pamiętać o ogólnych zagrożeniach. Ten znak ostrzegawczy występuje między innymi w związku z innymi ostrzeżeniami i symbolami. Uszkodzenie urządzenia mogą być spowodowane nieprzestrzeganiem niniejszych instrukcji.



Niebezpieczeństwo spowodowane odpadającymi elementami obrabianego obiektu.



Niebezpieczeństwo, napięcie!



Niebezpieczeństwo spowodowane wiązką lasera! Nie wystawiaj oczu na bezpośrednie działanie promienia lasera.



Jeśli przewód zasilający zostanie uszkodzony lub przecięty, nie dotykaj go, ale natychmiast odłącz wtyczkę sieciową. Nie używaj urządzenia, jeśli przewód zasilający jest uszkodzony. Urządzenie nie może być wilgotne i nie może być używane w pomieszczeniu o bardzo dużej wilgotności



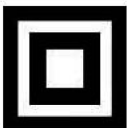
Przed wprowadzeniem jakichkolwiek regulacji, takich jak transport, montaż, rozmowa, czyszczenie i utrzymanie urządzenia należy odłączyć wtyczkę sieciową



Nie wolno wyrzucać tego urządzenia wraz z domowymi odpadami.



Poprzez zastosowanie znaku CE producent potwierdza, że produkt odpowiada wszystkim obowiązującym europejskim dyrektywom



Niniejsze urządzenie jest zgodne z klasą ochrony II. Oznacza to, że urządzenie elektryczne jest wyposażone we wzmocnioną podwójną izolację.

OSTRZEŻENIE! PROSIMY ZAPOZNAĆ SIĘ Z NINIEJSZĄ INSTRUKCJĄ OBSŁUGI PRZED UŻYCIEM PRODUKTU. Nieprawidłowe użycie tego produktu może doprowadzić do pożaru, porażenia prądem i / lub obrażeń ciała.

ZACHOWAJ NINIEJSZĄ INSTRUKCJĘ OBSŁUGI

- **Miejsce pracy**
- Obszar pracy powinien być czysty i dobrze oświetlony. Nieuporządkowane i ciemne miejsca pracy zwiększają szanse wypadków i urazów.
- Nie należy pracować w miejscach z wybuchowymi lub łatwopalnymi gazami lub materiałami. Narzędzia elektryczne generują iskry, które mogą doprowadzić do zapłonu łatwopalnego pyłu lub oparów.
- Trzymaj dzieci i osoby postronne z dala od miejsca pracy elektronarzędzia
- Brak uwagi może doprowadzić do utraty kontroli nad elektronarzędziem.

Bezpieczeństwo elektryczne

- Wszystkie uziemione narzędzia należy podłączyć do prawidłowo zainstalowanych gniazd i zatwierdzonych przez wszystkie lokalne kodeksy i rozporządzenia.
- Nie należy modyfikować ani nie usuwać uziemienia. W przeciwnym razie zwiększone zostaje ryzyko uszkodzenia elektronarzędzia.
- Nie używaj żadnych uszkodzonych lub zmodyfikowanych wtyczek i gniazd.
- W razie wątpliwości skontaktuj się z uprawnionym, elektrykiem przed użyciem odpowiedniej wtyczki do gniazda.
- Narzędzia podwójnie izolowane są wyposażone w odpowiednie wtyczki.

Wtyczki te pasują do gniazda tylko jedną stroną. Jeśli wtyczka nie pasuje do gniazda w danej pozycji, należy spróbować odwrócić wtyczkę. Jeśli wtyczka nadal nie pasuje, należy skontaktować się z autoryzowanym elektrykiem w celu dokonania odpowiedniego podłączenia.

- Nie należy narażać narzędzi na działanie deszczu, wody lub innych warunków w których występuje duża wilgotność. Jeśli woda dostanie się do elektronarzędzia, zwiększa to ryzyko porażenia prądem elektrycznym.

- Podczas pracy na świeżym powietrzu należy używać zewnętrznych przewodów zasilających oznaczonych "W-A" lub "W", aby zapobiec porażeniu prądem elektrycznym.

Bezpieczeństwo osobiste

- Zachowaj czujność i ostrożność podczas obsługi elektronarzędzi.

- Jeśli jesteś zmęczony lub znajdujesz się pod wpływem narkotyków, alkoholu lub leków, nie używaj żadnych narzędzi. W przeciwnym razie może dojść do poważnego obrażenia ciała.

- Noś odpowiednią odzież. Nie wolno nosić luźnej odzieży ani biżuterii podczas pracy z elektronarzędziami. Zwiąż włosy z długimi włosami i trzymaj włosy, ubrania i rękawiczki z dala od ruchomych części. Luźna odzież, biżuteria i rozplecione włosy zwiększają ryzyko niebezpieczeństwa związanego z ich pochwyceniem przez obracające się części urządzenia.

- Unikaj przypadkowego uruchomienia. Przed uruchomieniem elektronarzędzia upewnij się, że wyłącznik znajduje się w pozycji OFF (wyłączonej).
- Przed włączeniem narzędzia wyjmij klucze regulacyjne lub wyłączniki. Niezastosowanie się do tego może doprowadzić do obrażeń ciała.
- Należy zachować odpowiednią postawę. Podczas pracy należy przyjąć odpowiednią i stabilną pozycję, aby nie doszło do niepożądanych niebezpiecznych sytuacji i wystąpienia obrażeń.
- Podczas obsługi elektronarzędzi należy używać odpowiedniego sprzętu zabezpieczającego. Maski przeciwpyłowe, rękawice ochronne, buty robocze, kaski i/lub ochraniacze słuchu. Podczas pracy z elektronarzędziami należy stosować odpowiednie środki bezpieczeństwa i środki zabezpieczające.

Użytkowanie i pielęgnacja narzędzia

- Nie zaleca się trzymania obrabianego przedmiotu w ręce. Zwiększa to szanse na utratę kontroli nad urządzeniem i obrabianym przedmiotem. Należy zabezpieczyć obrabiany przedmiot przy użyciu odpowiedniego zacisku. Zwiększa to w znacznym stopniu bezpieczeństwo i stabilność pracy.
- Nie należy przeciążać urządzenia. Należy stosować odpowiednie urządzenie do wykonania danego rodzaju pracy.
- Jeśli przełącznik nie włącza się i wyłącza, zabronione jest korzystanie z urządzenia. W takiej sytuacji należy oddać urządzenie do serwisu w celu dokonania naprawy.
- Przed przystąpieniem do regulacji, wymiany akcesoriów lub przechowywania urządzenia, należy odłączyć kabel zasilający.

- Elektronarzędzia należy przechowywać w miejscu niedostępnym dla dzieci i innych niewykwalifikowanych osób.
- Urządzenie należy odpowiednio konserwować. Narzędzia powinny być czyste i ostre
- Przed każdym użyciem należy sprawdzić stan techniczny urządzenia pod kątem ewentualnych poluzowań, aby zapobiec dalszym uszkodzeniom narzędzia. W przypadku wystąpienia jakiegokolwiek luzu należy oddać urządzenie do serwisu w celu jego naprawy.
- Należy używać akcesoriów, które są zalecane do zakupionego modelu.

Serwis

- Elektronarzędzie musi być serwisowane tylko przez. Serwisowanie urządzenia przez osoby niewykwalifikowane może doprowadzić do obrażeń ciała lub uszkodzenia urządzenia.
- Podczas naprawy urządzenia należy stosować tylko i wyłącznie te same części zamienne.

Dodatkowe zasady bezpieczeństwa dla narzędzi obrotowych

- Elektronarzędzie należy trzymać tylko i wyłącznie za uchwyty posiadające izolowane powierzchnie, aby zapobiec porażeniu prądem elektrycznym.
- Jeśli kabel zasilający zostanie przecięty lub zostanie uszkodzona izolacja, należy pamiętać, że w takiej sytuacji mogą zostać odsłonięte przewody pod napięciem. Przewody pod napięciem mogą doprowadzić do porażenia prądem elektrycznym.
- PRZYPOMNIENIE: Właściciel urządzenia jest odpowiedzialny za jego prawidłowe użycie.

Opis działania

Narzędzie obrotowe jest wielofunkcyjnym narzędziem służącym do cięcia, wiercenia, szlifowania, piaskowania, grawerowania i do wielu innych przeznaczeń. Jego działanie opiera się na pracy przy dużej prędkości obrotowej oraz niskiej wartości momentu obrotowego w zakresie od 8000 obrotów na minutę do 30000 obrotów na minutę. Ustaw żadaną prędkość i zamontuj odpowiednie wyposażenie, a następnie mocno narzędzie i wykonaj pożądane zadanie.

Przed użyciem należy zapoznać się z poniższym schematem (patrz rysunek poniżej).

Przed użyciem należy sprawdzić urządzenie pod kątem ewentualnych uszkodzeń, które mogły wystąpić podczas transportu. Należy również zapoznać się z instrukcją obsługi.

Instalacja akcesoriów

OSTRZEŻENIE! Przed zmianą akcesoriów, dokonaniem jakichkolwiek regulacji oraz serwisowaniem należy zawsze odłączyć urządzenie od gniazda zasilającego.

Aby poluzować tuleję zaciskową, naciśnij przycisk blokady wału i obróć wał do momentu jego zablokowania. Gdy wał jest zablokowany, dalszy obrót nie jest możliwy. Dzięki temu można dokonać odpowiednich regulacji.

OSTRZEŻENIE! Nie należy włączać blokady wału, gdy narzędzie obrotowe jest uruchomione. Włączanie blokady wału podczas pracy narzędzi obrotowych może uszkodzić narzędzie i/lub spowodować obrażenia ciała.

Po zablokowaniu wału można poluzować nakrętkę zaciskową. Akcesoria można wymienić poprzez ich usunięcie z tulei zaciskowej. Po umieszczeniu nowego akcesorium w odpowiedniej pozycji należy dokręcić nakrętkę tulei zaciskowej. Nie należy dokręcać zbyt mocno, aby nie doszło do przekręcenia nakrętki.

Rozmiar pierścienia zaciskowego wynosi 1/16" (1.6mm) i jest przeznaczony do akcesoriów o tym samym rozmiarze. Jeśli zakupisz akcesoria innej marki, upewnij się, że pasują one do rozmiaru pierścienia zaciskowego.

Działanie

Uruchomienie

1. Przed podłączeniem kabla zasilającego sprawdź, czy akcesorium jest prawidłowo zamocowane w tulei zaciskowej.
2. Przytrzymaj narzędzie i obróć je, aby zobaczyć tabliczkę informującą stanie zasilania oraz prędkości.
3. Przelącz włącznik do pozycji ON
4. Ustaw pokrętkę szybkości na odpowiednią prędkość.
5. Dokonaj testu działania urządzenia oraz zamocowanego akcesorium na niewielkim elemencie, aby upewnić się, że została ustawiona odpowiednia prędkość.

UWAGA: Dla większości zastosowań urządzenie powinno być ustawione na maksymalną prędkość obrotową.

Wysoka prędkość obrotowa:

Duże prędkości są zwykle stosowane do rzeźbienia, cięcia, wiercenia, trasowania, przycinania i cięcia w drewnie. Twarde drewno, metale i szkło wymagają wysokich prędkości.

OSTRZEŻENIE: Nie należy używać tarcz ściernych o średnicy większej niż 1". Duża prędkość może spowodować, że większa tarcza ścierna może pęć i spowodować obrażenia ciała.

OSTRZEŻENIE: Należy chronić oczy podczas pracy z elektronarzędziami. Podczas pracy tego narzędzia zawsze nosić środki ochrony słuchu.

Niska prędkość obrotowa:

Niektóre materiały, takie jak tworzywa sztuczne, wymagają niskiej prędkości obrotowej, aby nie doszło do ich stopienia. Niższe prędkości obrotowe są zwykle stosowane do polerowania i do wykonywania bardzo delikatnych prac.

UWAGA: Napięcie wejściowe wpływa znacząco na prędkość obrotową urządzenia. Zmniejszenie napięcia może spowodować spadek ilości obrotów narzędzia.

Ustawienia miejsca pracy:

OSTRZEŻENIE: Należy zawsze dbać o to, aby miejsce pracy z urządzeniem było czyste, aby zapobiec obrażeniom.

1. Przymocuj podstawkę do krawędzi stołu za pomocą śruby mocującej.
2. Dokręć podstawkę.
3. Przekręć podstawkę w kierunku zgodnym z ruchem wskazówek zegara, aby ją poluzować i dokonać regulacji wysokości. Obróć w lewo, aby dokręcić.
4. Umieść tylną część urządzenia do podstawki.

Konserwacja

- Aby urządzenie działało efektywnie, należy sprawdzać szczotki węglowe co dwa do sześciu miesięcy. Przed przystąpieniem do sprawdzania elektronarzędzia należy zawsze odłączyć przewód zasilający od gniazda.

- Ostrzeżenie. Nie wolno dopuścić, aby płyny hamulcowe, benzyna, ropa naftowa i inne substancje miały kontakt z plastikowymi częściami urządzenia. Płyny te zawierają substancje chemiczne, które mogą uszkodzić, osłabić lub zniszczyć obudowę elektronarzędzia.

- Należy regularnie sprawdzać śruby mocujące, aby upewnić się, że są prawidłowo dokręcone.

- Silnik jest „sercem” elektronarzędzia. Należy zachować wszelkie środki ostrożności, aby silnik nie uległ zniszczeniu i/lub zamoczeniu w oleju lub wodzie

- Należy regularnie usuwać wszelkie zanieczyszczenia gromadzące się w urządzeniu. Miejsca trudno dostępne można czyścić przy użyciu sprężonego suchego powietrza

- Unikaj przypadkowego uruchomienia. Przed włączeniem urządzenia elektrycznego upewnij się, że przełącznik ON/OFF jest wyłączony.

Specyfikacja:

Napięcie: 230V

Częstotliwość: 50Hz

Moc: 170W

Ilość obrotów na minutę: 8000-35.000

Informacje dotyczące hałasu/wibracji

Zmierzone wartości określone zostały zgodnie z normą EN 50144.

Ważone poziomy hałasu wynoszą:

Poziom ciśnienia akustycznego: 75 dB(A):

Poziom mocy akustycznej: 80 dB(A):

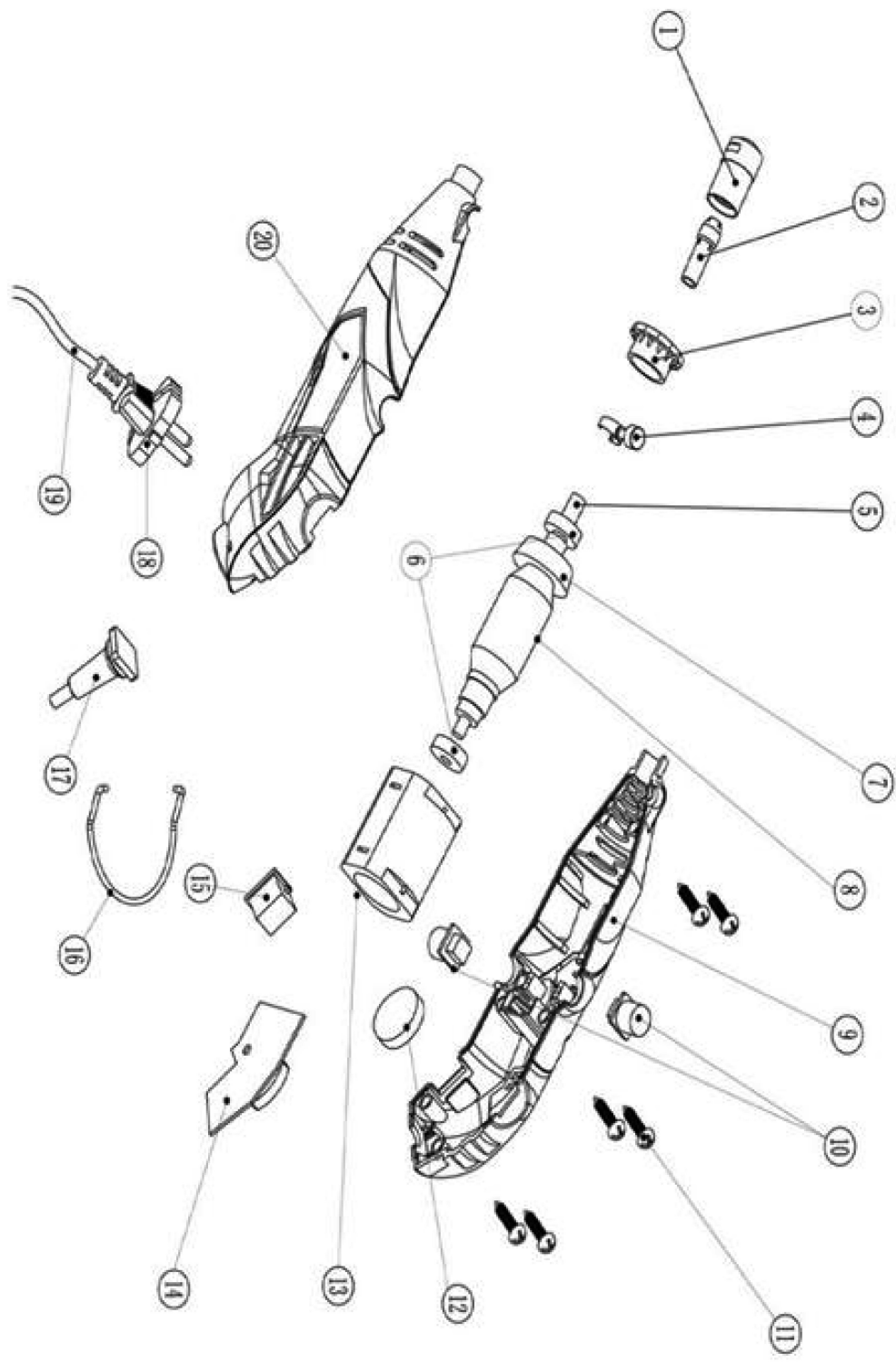
Upoważniony przedstawiciel producenta: Foreintrade Sp. Z o.o.

Adres upoważnionego przedstawiciela: Grochowska 341 lok. 174,

03822 Warszawa

LISTA CZĘŚCI

1. Nakrętka tulei zaciskowej
2. Tuleja zaciskowa
3. Osłonka
4. Przycisk blokady
5. Element urządzenia
6. Łożysko
7. Wentylator
8. Wirnik
9. Prawa część korpusu urządzenia
10. Szczotka
11. Śruba
12. Płyta
13. Twornik
14. Płyta
15. Przełącznik
16. Uchwyt
17. Osłona przewodu
18. Wtyczka
19. Przewód zasilający
20. Lewa część korpusu urządzenia



DEKLARACJA ZGODNOŚCI

Według ISO/IEC Guide 22 i EN 45014

Upoważniony przedstawiciel producenta: FOREINTRADE SP. Z O.O.

Adres upoważnionego przedstawiciela: Grochowska 341 lok.174; 03822 Warszawa

DEKLARUJEMY, ŻE PRODUKT JEST ZGODNY Z NORMAMI EUROPEJSKIMI

Nazwa Produktu: Miniszlifierka (oznaczona znakiem towarowym Kraft&Dele)

Model (oznaczenia handlowe): KD10281 (DM-170)

Dane produktu: Moc: 170W

Napięcie: 230V

Deklaracja:

Wyrób do którego odnosi się niniejsza deklaracja spełnia wymagania Dyrektyw WE:

1. 2006/42/EC Machinery Directive
2. 2011/65/UE ROHS 2 Directive
3. 2000/14/WE Noise Emission Directive

Według norm:

EN 60745-1:2009+A11:10; EN 60745-2-23:2013; EK9-BE-88:2014; EN50581:2012; EN ISO 3744:2011

Certyfikat o numerze 10SHW1268-03 wydany przez Intertek Deutschland GmbH (Stangenstrasse 1, 70771 Leinfelden- Echterdingen) z dnia 15.07.2016.

Osoba odpowiedzialna za prowadzenie dokumentacji technicznej: **Ma Dong Hui**, Grochowska 341 lok. 174
03822 Warszawa

Ma Dong Hui, Warszawa, 10.05.2017